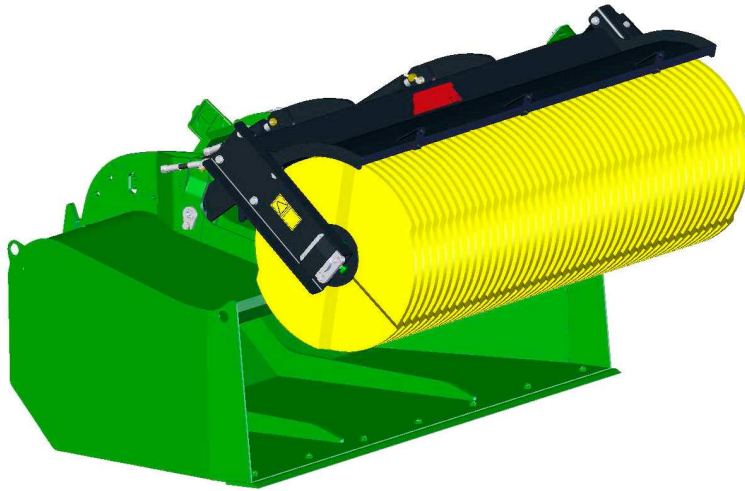


# AVANT<sup>®</sup>

## VARAOSAKIRJA PART LIST DELLISTA ERSATZTEILLISTE



---

Kauhaharjat 1100mm ja 1500mm

Bucket brooms 1100mm ja 1500mm

Skopa med sopvals 1100mm och 1500mm

Kehrschaufel 1100mm und 1500mm

**A35945, A36023**

**A35689, A36024**

11.8.2014

---

Manufacturer:

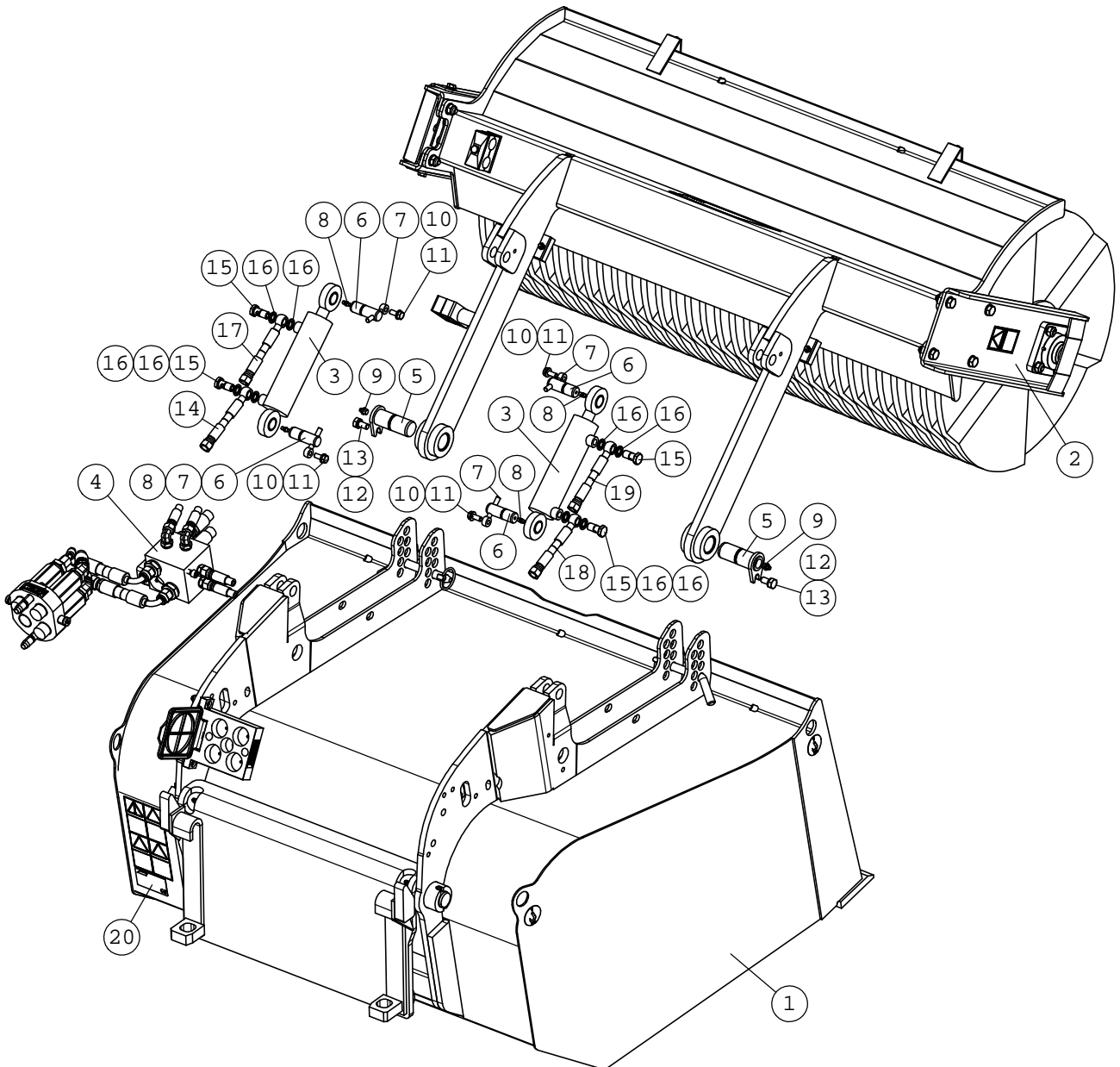
**AVANT<sup>®</sup>**  
AVANT TECNO OY  
e-mail: sales@avanttecno.com

Ylötie 1  
33470 Ylöjärvi  
FINLAND  
Tel. +358 3 347 8800  
Fax +358 3 348 5511

[www.avanttecno.com](http://www.avanttecno.com)

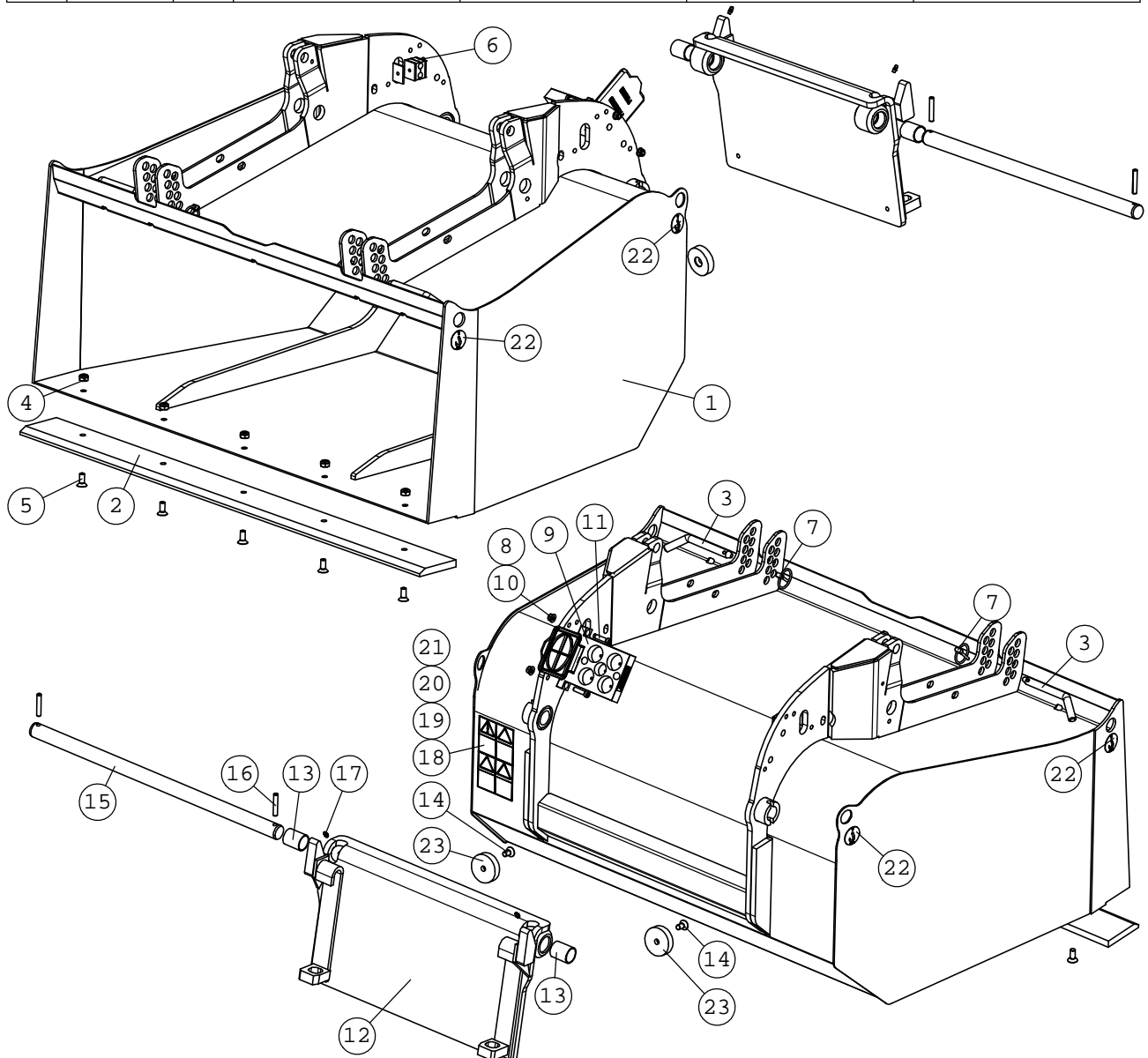
# A35945 BUCKET BROOM 1100 MM

NRO REF POS TEIL	OSAN NRO PART NO BESTÄLL.NR BEST.NR	KPL QTY ST ST	NIMITYS	DESCRIPTION	BENÄMNING	BEZEICHNUNG
1	A35946	1	RUNKO KOKOONPANO	FRAME, BUCKET BROOM	RAM, SOPVALS MED SKO	RAHMEN, SCHAUFELKEHR
2	A35948	1	HARJA 1100 KP	BROOM 1100 MM, ASSEM	BORSTE 1100 MM, HOPS	KEHRBÜRSTE 1100 MM,
3	a31605	2	HYDR.SYLF40/F20-100	HYDRAULIC CYLINDER F40/	HYDRAULICYLINDER F40/	HYDRAULIKZYLINDER F40/
4	A35814	1	JAKOLOHKO KP	HYDRAULIC MANIFOLD,	HYDRAULBLOCK, HOPSÄT	HYDRAULIKVERTEILER,
5	A43565	2	MONITOIMIKAUHAN TAPP	PIVOT PIN L=80	LEDTAPP L=80	GELENKBOLZEN L=80
6	a416402	4	TAPPI F20 L=58	PIVOT PIN L=58 F20	LEDTAPP L=58 F20	GELENKBOLZEN L=58 F
7	a416480	4	SILMUKKASOKKA F8-50	SPRINT F8-50	SPLINT F8-50	SPLINT F8-5
8	72799	4	RASVANIPPA	GREASE NIPPLE M6	SMÖRJNIPPEL M6	SCHMIERNIPPEL M6 GER
9	72798	2	RASVANIPPA DIN 71412	GREASE NIPPLE R 1/8	SMÖRJNIPPEL R 1/8"	SCHMIERNIPPEL R1/8
10	63944	4	ALUSLEVYPARI M 8	WASHER, PAIR, NORD-L	BRICKA NORD-LOCK M8,	UNTERLEGSSCHEIBE, PAA
11	72130	4	KUUSIORUUVI ZN	HEXAGONAL SCREW M8x2	SEXXANTSKRUV M8x20 D	SECHSKANTSCHRAUBE M
12	74531	2	ALUSLEVYPARI M10	SPACER NORDLOCK M10,	BRICKA NORDLOCK M10,	UNTERLEGSSCHEIBE NORD
13	73040	2	KUUSIORUUVI ZN	HEXAGONAL SCREW M10x	SEXXANTSKRUV M10x20	SECHSKANTSCHRAUBE M1
14	A416873	1	HYDR.LETKU L=300	HYDR. HOSE L=300	HYDRAULSLANG L=300	HYDR. SCHLAUCH L=30
15	64557	4	BANJOLIITIN	BANJO BOLT R 1/4"	BANJOBULT R 1/4"	BANJOBOLZEN R 1/4"
16	73757	8	USIT-TIIVISTE R1/4"	USIT COMPRESSION R1/	USIT TÄTNING R1/4"	USIT DICHTUNG R1/4"
17	A416874	1	HYDR.LETKU L=450	HYDR. HOSE L=450	HYDRAULSLANG L=450	HYDR. SCHLAUCH L=450
18	a416875	1	HYDR.LETKU L=900	HYDR. HOSE L=900	HYDRAULSLANG L=900	HYDR. SCHLAUCH L=90
19	A416876	1	HYDR.LETKU L=1050	HYDR. HOSE L=1050	HYDRAULSLANG L=105	HYDR. SCHLAUCH L=10
20	A418386	1	KONEKILPI	SERIAL NUMBER PLATE	TYP SKYL T AVANT TECNO	TYPENSCHILD AVANT TE



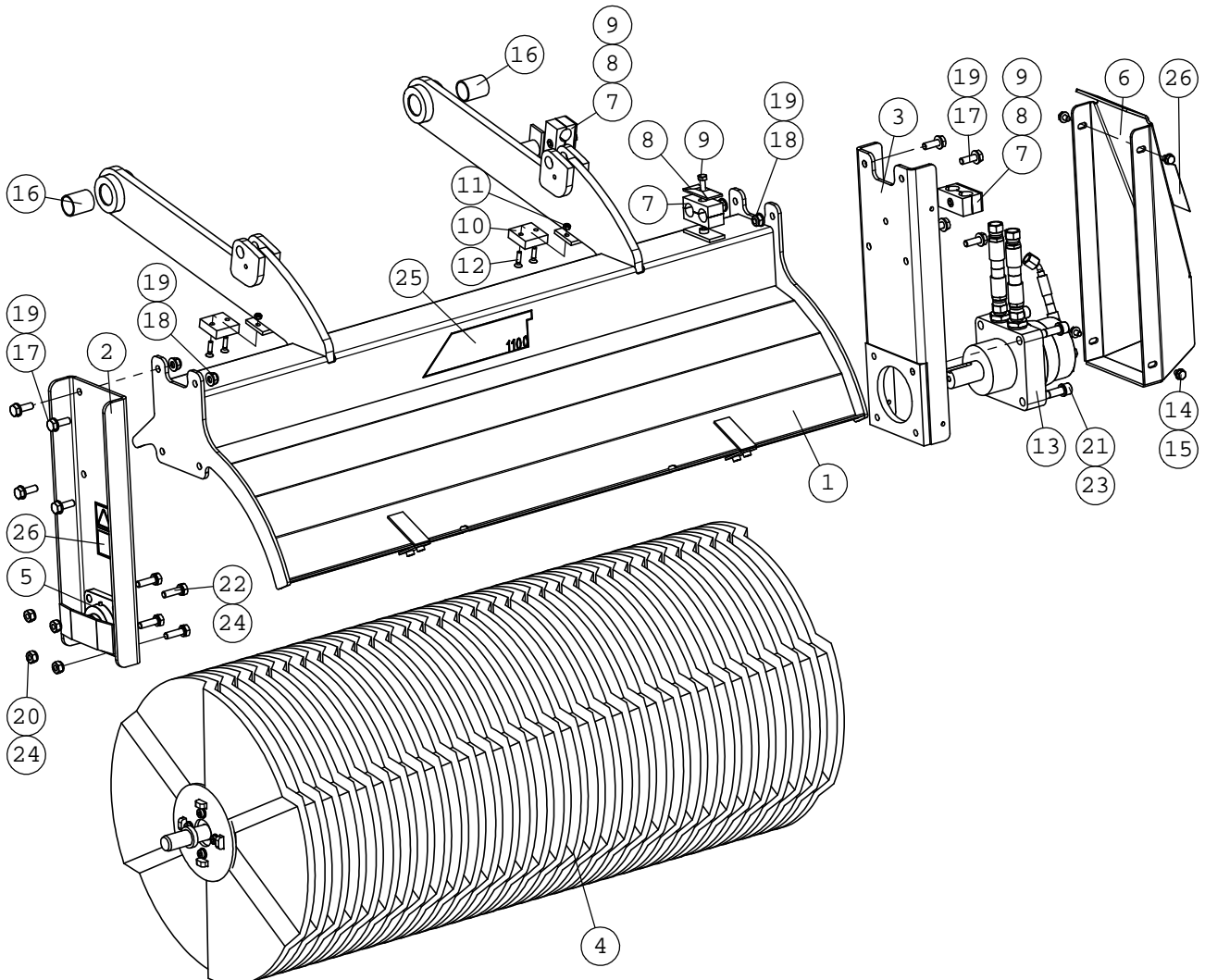
# A35946 FRAME, BUCKET BROOM 1100 MM

NRO REF POS TEIL	OSAN NRO PART NO BESTÄLL.NR BEST.NR	KPL QTY ST ST	NIMITYS	DESCRIPTION	BENÄMNING	BEZEICHNUNG
1	A35947	1	RUNKO HITSAUSKP	FRAME, BUCKET BROOM	RAM, SOPVALS MED SKO	RAHMEN, SCHAUFEL-KEH
2	A416775	1	TERA	CUTTING EDGE, BUCKET	SLITSTÅL, SOPVALS ME	SCHNEIDKANTE, SCHAUF
3	a414750	2	TAPPI F15	PIVOT PIN F15	LEDTAPP F15	GELENBOLZEN F15
4	72322	5	KUUSIOMUTTERI	HEXAGONAL NUT M 10 N	SEXKANTMUTTER M 10 N	SECHSKANTMUTTER M10
5	74939	5	KUUSIOKOLOUPPK.RUUVI	HEXAG. COUNTERSUNK H	SEXKANTHÅLSKRUV SÅN	INNENSECHSK. SCHRAUB
6	65174	1	PUTKENKIINNITIN TWIN	PIPE CLAMP TWIN SP1	RÖRKLAMMER TWIN SP1	ROHRSCHELLE TWIN SP1
7	71725	2	RENGASSOKKA	LINCH PIN 4,5 MM	RINGSPRINT 4,5 MM	KLAPPSPLINT 4,5 MM
8	73122	2	ALUSLEVY M 8	WASHER M8 A8	BRICKA M8 A8	UNTERLEGSSCHEIBE M8
9	65594	1	PIKALIITINRYHMÄN TEL	PARKING FOR MULTI CO	PARKING FÖR FLERSNAB	PARKING FÜR MULTI-KU
10	72320	2	KUUSIOMUTTERI ZN	NUT M8 NYLOC DIN 98	SEXKANTMUTTER M8 NY	SECHSKANTMUTTER M 8
11	73100	2	KUUSIOKOLORUUVI	HEXAGONAL HEAD SCREW	SEXKANTHÅLSKRUV M8x3	INNENSECHSKANT-SCHRA
12	A35774	1	KIINNITYSLEVY	MOUNTING PLATE	REDSKAPSFASTE	GERÄTEANBAUPLATTE
13	64048	2	LIUKULAAKERI	SLIDE BEARING GS	GLIDLAGER GSM-30	GLEITLAGER GSM-
14	72053	2	KUUSIOKOLOUPPK.RUUVI	COUNTERSUNK HEAD SCR	SEXKANTHÅLSKRUV SÅNK	INNENSECHSK. SCHRAUB
15	a416179	1	TAPPI F30 L=630	PIVOT PIN L=630	LEDTAPP L=630	GELENKBOLZEN L=63
16	71776	2	JOUSISOKKA	SPRING COTTER PIN 8	FJÄDERSPRINT 8x 50 D	FEDERSPLINT 8x 50 D
17	72799	2	RASVANIPPA	GREASE NIPPLE M6	SMÖRJNIPPEL M6	SCHMIERNIPPEL M6 GER
18	a46771	1	TARRA, LUE KÄYTTÖOHJ	DECAL PICTOGR. READ	DEKAL PIKTOGR. LÄS I	AUFKLEBER PIKTOGR. B
19	a46772	1	TARRA, ALÄ MENE YLÖS	DECAL PICTOGR. NEVER	DEKAL PIKTOGR. GÅ EJ	AUFKLEBER PIKTOGR. A
20	a46799	1	TARRA, PYSY TURVALL.	DECAL PICTOGR. KEEP	DEKAL PIKTOGR. HÅLL	AUFKLEBER PIKTOGR. E
21	a46803	1	TARRA, ALÄ KURKOTT.	DECAL PICTOGRAM DO N	DEKAL PIKTOGRAMM STR	AUFKLEBER PIKTOGRAMM
22	a410132	4	TARRA	DECAL "LIFTING POINT	DEKAL "LYFTPUNKT"	AUFKLEBER HEBEPUNKT
23	A412165	2	VAIMENNUSHOLKKI	BUSHING	BUSSNING	SCHEIBE



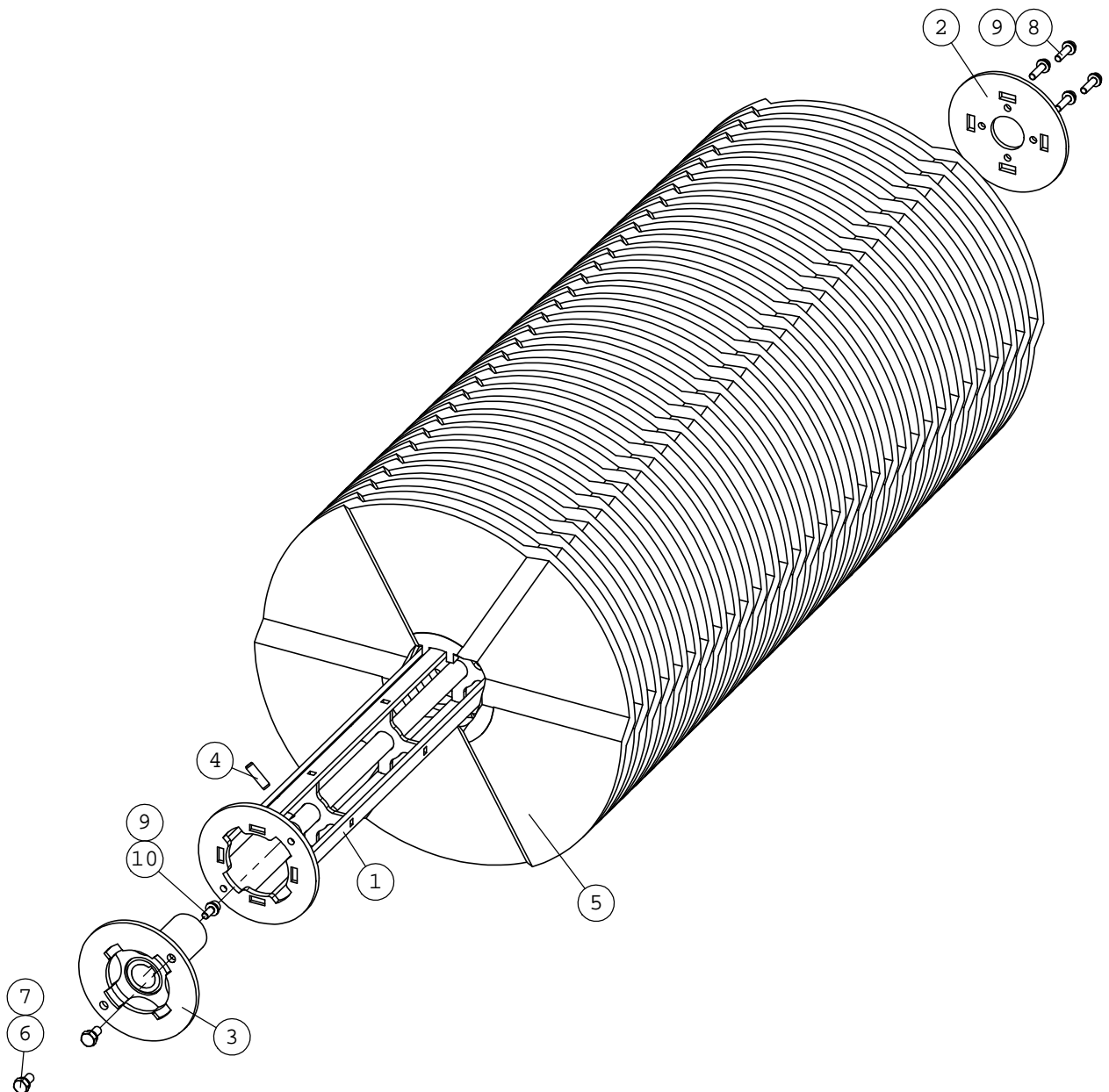
# A35948 BROOM 100 MM, ASSEMBLY

NRO REF POS TEIL	OSAN NRO PART NO BESTÄLL.NR BEST.NR	KPL QTY ST ST	NIMITYS	DESCRIPTION	BENÄMNING	BEZEICHNUNG
1	A35949	1	HARJAKOTELO 1100	COVER, BROOM 1100 MM	SKYDDSPÄT, BÖRSTE 1	DECKELSCHLEIBE, BÜRST
2	a35768	1	VASEN KORVAKE	BRACKET, LEFT, BROOM	FASTE, VANSTER, BORS	AUFNAHME, LINKS, BUR
3	a35769	1	OIKEA KORVAKE	BRACKET, RIGHT, BROO	FASTE, HÖGER, BÖRSTE	AUFNAHME, RECHTS, BÜ
4	a35899	1	HARJA-AKSELI 1100	AXLE, COMPLETE WITH	AXEL, KOMPLETT MED S	WELLE, KOMPLETT MIT
5	65709	1	LAAKERI, LAIPPA	FLANGE BEARING U	FLÄNSLAGER UCF	FLANSLAGER
6	a415096	1	MOOTTORIN SUOJAPELTI	COVER PLATE, HYDR. M	SKYDDSPÄT, HYDRAULM	ABDECKBLECH, HYDR. M
7	64889	3	PUTKENKIINNITINPUOLI	PIPE CLAMP 322/22-PP	RÖRKLAMMER 322/22-PP	ROHRSCHELLE 322/22-P
8	64890	3	PUTKENKIINNITIN, PEI	COVER PLATE GD3-D, P	TÄCKPLATTA GD3-D, RÖ	DECKPLATTE GD3-D, RO
9	74517	3	KUUSIORUUVI ZN	HEXAGONAL SCREW M8x	SEKKANTSKRUV M8x 45	SECHSKANTSCHRAUBE M8
10	A416401	2	VAIMENNUSLEVY	DAMPER PLATE, BROOM	DÄMPARESKIVA, SOPVAL	DÄMPFERSTÜCK, KEHRMA
11	72318	4	KUUSIOMUTTERI	SIXTH NUT M 6 DIN 98	SEKKANTMUTTER M6 NY	SECHSKANTMUTTER M 6
12	74937	4	KUUSIOKOLOUPPK.RUUVI	COUNTERSUNK HEAD SCR	SEKKANTHÄLSKRUV SÄNK	INNENSECHSK. SCHRAUB
13	A35952	1	HYDRAULIikka KP	HYDRAULIC COMPONENTS	HYDRAULIKOMPONENTER,	HYDRAULIKTEILE, SCHA
14	72128	4	KUUSIORUUVI ZN	HEXAGONAL SCREW M 8x	SEKKANTSKRUV M8x12 D	SECHSKANTSCHRAUBE M
15	73122	4	ALUSLEVY M 8	WASHER M8 A8	BRICKA M8 A8,	UNTERLEGSCHLEIBE M8
16	64048	2	LIUKULAAKERI	SLIDE BEARING GS	GLIDLAGER GSM-30	GLEITLAGER GSM-
17	72151	8	KUUSIORUUVI ZN	HEXAGONAL SCREW M10x	SEKKANTSKRUV M10x30	SECHSKANTSCHRAUBE M1
18	72322	8	KUUSIOMUTTERI	HEXAGONAL NUT M 10 N	SEKKANTMUTTER M 10 N	SECHSKANTMUTTER M10
19	73121	16	ALUSLEVY M10 A10,5	WASHER M10 A10,	BRICKA M10 A	UNTERLEGSCHLEIBE M10
20	72321	4	KUUSIOMUTTERI ZN	HEXAGONAL NUT M10 D	SEKKANTMUTTER M10 DI	SECHSKANTMUTTER M10
21	74465	4	KUUSIOKOLORUUVI ZN	HEXAGONAL HEAD SCREW	SEKKANTHUVUDSKRUV	INNENSECHSKANTSCHRAU
22	74505	4	KUUSIORUUVI ZN	HEXAGONAL SCREW M10x	SEKKANTSKRUV M10x35	SECHSKANTSCHRAUBE M1
23	74532	4	ALUSLEVYPARI M12	WASHER NORDLOCK NL12	BRICKA NORDLOCK NL12	UNTERLEGSCHLEIBE NORD
24	74531	8	ALUSLEVYPARI M10	SPACER NORDLOCK M10,	BRICKA NORDLOCK M10,	UNTERLEGSCHLEIBE NORD
25	a416719	1	TARRA AVANT 1100	DECAL AVANT 1100	DEKAL AVANT 1100	AUFKLEBER AVANT 1100
26	a46806	2	TARRA, KASIVARREN TA	DECAL PICTOGR. RISK	DEKAL PIKTOGR. FASTN	AUFKLEBER PIKTOGR. K



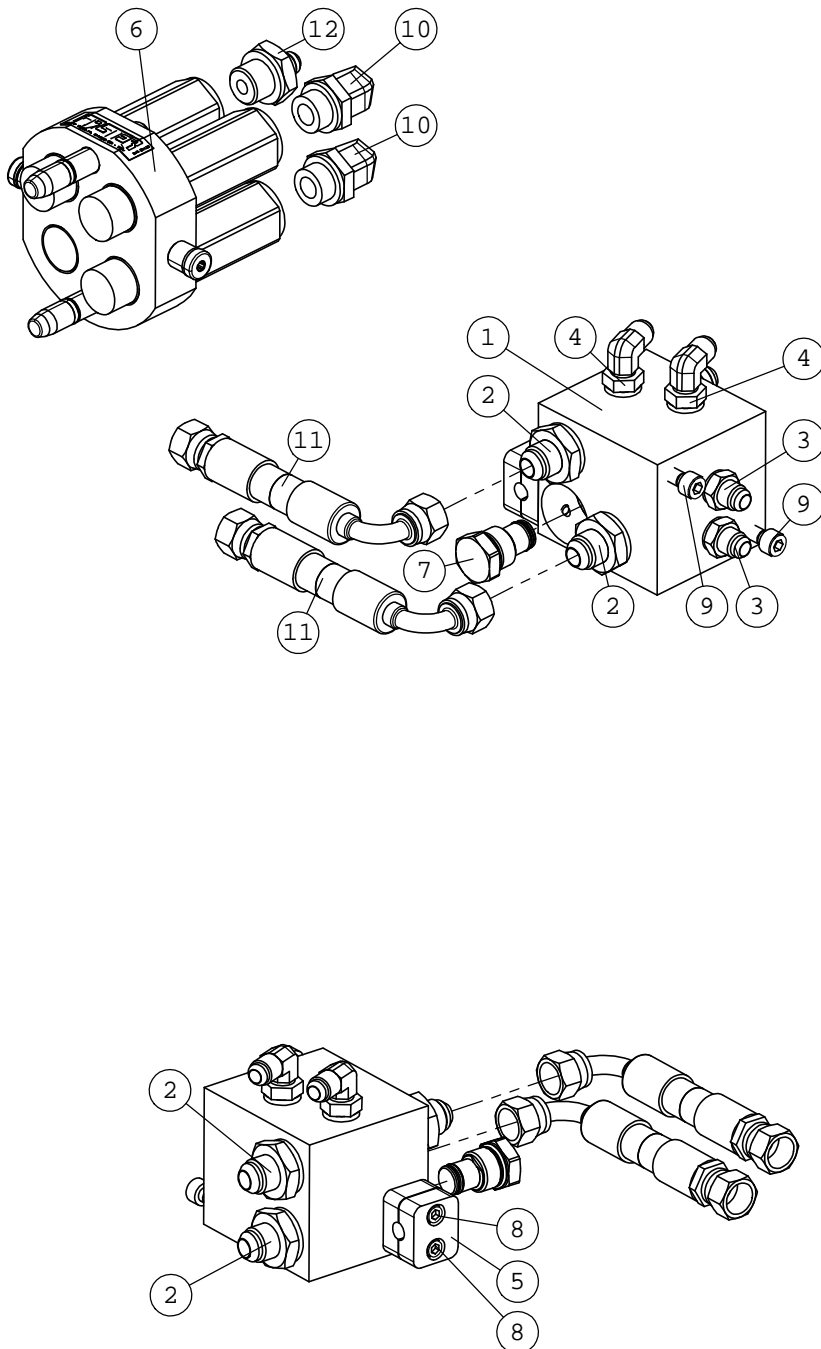
# A35899 AXLE, COMPLETE

NRO REF POS TEIL	OSAN NRO PART NO BESTÄLL.NR BEST.NR	KPL QTY ST ST	NIMITYS	DESCRIPTION	BENÄMNING	BEZEICHNUNG
1	A35898	1	HARJA-AKSELI 1100	AXLE 1100 MM, ROTARY	AXEL 1100 MM, SOPVAL	WELLE 1100 MM, KEHRM
2	A415083	1	KIRISTYSLAIPPA	TIGHTENING FLANGE	SPANNFLANS	ANZIEHSCHIBE
3	A35532	1	HARJA-AKSELIN KYTKIN	COUPLING, AXLE, ROTA	MELLANKOPPLING, AXEL	KUPPLUNG, WELLE, KEH
4	74908	1	LIERIOSOKKA	DOWEL PIN 10 H	CYLINDERSTIFT 10 H	ZYLINDERSTIFT 10 H
5	64660	32	HARJAKIEKKO BEELINE	BRUSH SECTION F500/F	BORSTESKIVA F500/F11	BÜRSTENRING F500/F11
6	73040	2	KUUSIORUUVI ZN	HEXAGONAL SCREW M10x	SE XKANTSKRUV M10x20	SECHSKANTSCHRAUBE M1
7	74531	2	ALUSLEVYPARI M10	SPACER NORDLOCK M10,	BRICKA NORDLOCK M10,	UNTERLEGSCHIBE NORD
8	73100	4	KUUSIOKOLORUUVI	HEXAGONAL HEAD SCREW	SE XKANTHÄLSKRUV M8x3	INNENSECHSKANT-SCHRA
9	63944	5	ALUSLEVYPARI M 8	WASHER, PAIR, NORD-L	BRICKA NORD-LOCK M8,	UNTERLEGSCHIBE, PAA
10	74481	1	KUUSIOKOLORUUVI ZN	HEXAGONAL HEAD SCREW	SE XKANTHÄLSKRUV M8x2	INNEN-SECHSKANTSCHRA



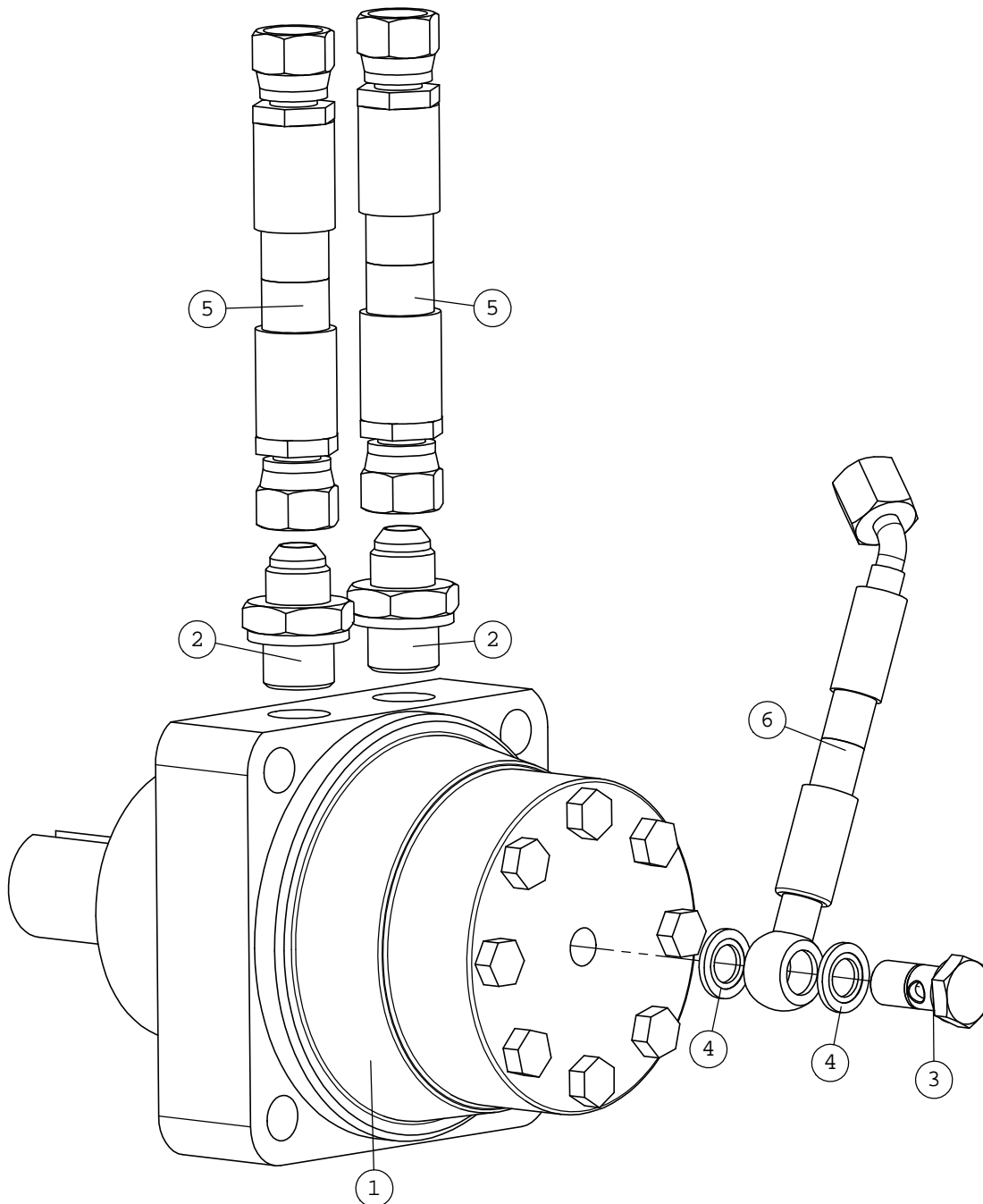
# A35814 HYDRAULIC MANIFOLD, BUCKET BROOM

NRO REF POS TEIL	OSAN NRO PART NO BESTÄLL.NR BEST.NR	KPL QTY ST ST	NIMITYS	DESCRIPTION	BENÄMNING	BEZEICHNUNG
1	A35813	1	JAKOLOHKO KONEISTUS	HYDRAULIC MANIFOLD	HYDRAULBLOCK	HYDRAULIKVERTEILER
2	64058	4	PERUSLIITIN	BASIC FITTING F40XS1	RAK KOPPLING F40XS12	GERADE EINSCHRAUBVER
3	64059	2	PERUSLIITIN	BASIC FITTING F40XS1	RAK KOPPLING F40XS10	GERADE EINSCHR. F40X
4	64087	2	KULMALIITIN 90 AST.	ELBOW FITTING 90 DEG	VINKELKOPPLING 90 GR	WINKEL-VERSCHR. C40X
5	65581	1	PUTKENKIINNITIN STD	PIPE CLAMP STD 110A	RÖRKLÄMMA STD 110A	ROHRSCHELLE STD 110
6	65250	1	PIKALIITINRYHMÄ	MULTI CONNECTOR, 3 C	FLERKOPPLING, 3 KOPP	MULTI-KUPPLUNG, 3 KU
7	65744	1	VASTAVENT. PATRUUNA	CHECK VALVE CARTRIDG	BACKVENTILPATRON	RÜCKSCHLAGVENTILPATR
8	71880	2	KUUSIOKOLORUUVI ZN	HEXAGONAL SCREW M 6x	SEXKANTHÄLLSKRUV M6x	INNENSECHSKANT - SCH
9	74481	2	KUUSIOKOLORUUVI ZN	HEXAGONAL HEAD SCREW	SEXKANTHÄLLSKRUV M8x2	INNEN-SECHSKANTSCHRA
10	65275	2	KULMALIITIN 45 AST.	ELBOW FITTING 45 DEG	VINKELKOPPLING 45 GR	WINKEL-VERSCHR. 45 G
11	a411649	2	HYDR.LETKU L=1100	HYDR. HOSE L=1100	HYDRAULSLANG L=1100	HYDR. SCHLAUCH L=1100
12	64040	1	PERUSLIITIN	BASIC FITTING F40X	RAK KOPPLING F40XS	GERADE EINSCHR. F40X
13	a412416	1	SUOJASPIRAALI SP-032	HOSE PROTECTOR SPIRA	SLANGSKYDD, SPIRAL,	SCHLAUCHSCHUTZ SPIRA



# A35952 HYDRAULIC COMPONENTS, BUCKET BROOM 1100

NRO REF POS TEIL	OSAN NRO PART NO BESTÄLL.NR BEST.NR	KPL QTY ST ST	NIMITYS	DESCRIPTION	BENÄMNING	BEZEICHNUNG
1	65818	1	HYDR.MOOTTORI M+S	HYDRAULIC MOTOR	HYDRAULMOTOR	HYDRAULIKMOTOR
2	64058	2	PERUSLIITIN	BASIC FITTING F40XS1	RAK KOPPLING F40XS12	GERADE EINSCHRAUBVER
3	64557	1	BANJOLIITIN	BANJO BOLT R 1/4"	BANJOBULT R 1/4"	BANJOBOLZEN R 1/4"
4	73757	2	USIT-TIIVISTE R1/4"	USIT COMPRESSION R1/	USIT TÄTNING R1/4"	USIT DICHTUNG R1/4"
5	A416904	2	HYDR.LETKU L=1200	HYDR. HOSE L=1200	HYDRAULSLANG L=1200	HYDR. SCHLAUCH L=1200
6	A416906	1	HYDR.LETKU L=2600	HYDR. HOSE L=2600	HYDRAULSLANG L=2600	HYDR. SCHLAUCH L=2600
7	a412416	1	SUOJASPIRAALI SP-032	HOSE PROTECTOR SPIRA	SLANGSKYDD, SPIRAL,	SCHLAUCHSCHUTZ SPIRA

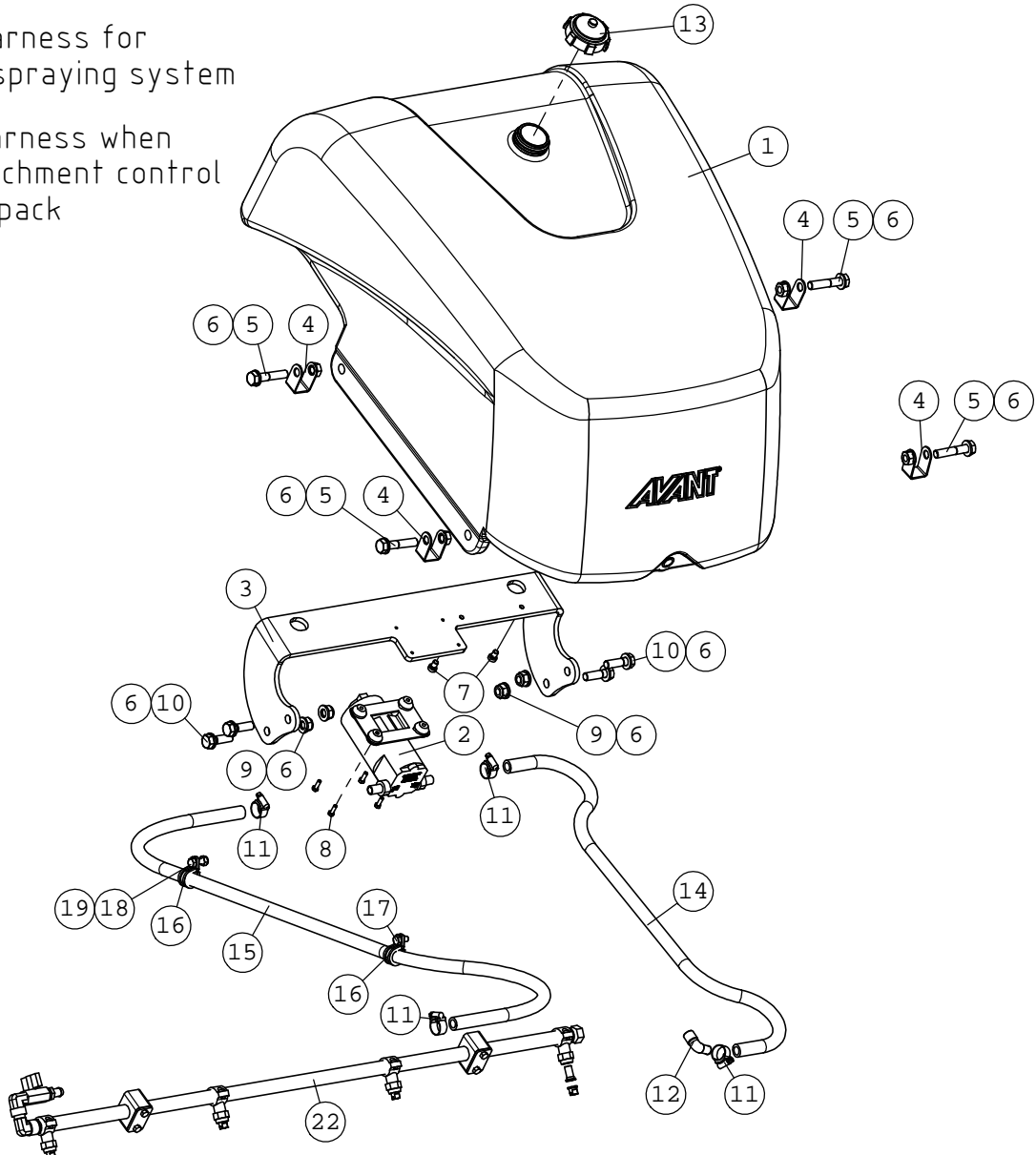


# A35956 WATER SPRAYING SYSTEM, BUCKET BROOM 1100

NRO REF POS TEIL	OSAN NRO PART NO BESTÄLL.NR BEST.NR	KPL QTY ST ST	NIMITYS	DESCRIPTION	BENÄMNING	BEZEICHNUNG
1	a35763	1	VESISÄILIÖ	WATER TANK, COLLECTI	VATTENBEHÅLLARE, SOP	WASSERBEHÄLTER, KEHR
2	64730	1	PUMPPU JOHNSON PUMP	PUMP, WATER SPRAYING	PUMP, BEVÄTTNINGSSYS	PUMPE, WASSERSPRÜHEI
3	A416155	1	VESISÄILIÖN YLÄTUKI	MOUNTING BRACKET, WA	FÄSTE, VATTENBEHÅLLA	AUFNAHME, WASSERBEHÄ
4	A416709	4	KIINNITYSKOURU	MOUNTING BRACKET, WA	FÄSTE, BEVÄTTNINGSSY	AUFNAHME, WASSERSPRÜ
5	72174	4	KUUSIORUUVI ZN	HEXAGONAL SCREW M12x	SEKKANTSKRUV M12x60	SECHSKANTSCHRAUBE M1
6	71691	12	ALUSLEVY M12	WASHER M12 DIN 125	BRICKA M12 DIN 125	UNTERLEGSSCHEIBE M12
7	74932	2	KUUSIOKOLORUUVI	HEXAGONAL HEAD SCREW	SEKKANTHUVUDSKRUV M8	INNEN-SECHSKANTSCHR.
8	72110	4	KUUSIORUUVI ZN	HEX. SCREW M5x16 DIN	SEKKANTSKRUV M5x16 D	SECHSKANTSCHRAUBE M5
9	72324	4	KUUSIOMUTTERI	HEXAGONAL NUT M 12	SEKKANTMUTTER M 12	SECHSKANTMUTTER M12
10	73322	4	KUUSIORUUVI ZN	HEXAGONAL SCREW M12x	SEKKANTSKRUV M12x40	SECHSKANTSCHRAUBE M1
11	64337	4	LETKUNKIRISTIN ABA	HOSE CLAMP 19-28 MM	SLANGKLÄMMA 19-28 MM	SCHLAUCHKLEMME 19-28
12	65738	1	LETKUKARA MESSINKI	HOSE NIPPLE R3	SLANGNIPPEL	SCHLAUCHNIPPEL
13	64855	1	POLTTOAINETANKIN KOR	FUEL TANK CAP	TANKLOCK, BRÄNSLETAN	TANKDECKEL
14	A416899	1	VESILETKU F13 L=1000	WATER HOSE F13 L=1000	VATTENSLANG F13 L=1000	WASSERSCHLAUCH F13 L
15	A416900	1	VESILETKU F13 L=2000	WATER HOSE F13 L=2000	VATTENSLANG F13 L=2000	WASSERSCHLAUCH F13 L
16	74572	2	PUTKENKANNATIN	PIPE CLAMP F19 MM	RÖRKLÄMMA F19 MM	ROHRSCHELL F19 MM
17	73039	1	KUUSIORUUVI ZN	HEXAGONAL SCREW M 8	SEKKANTSKRUV M 8x16	SECHSKANTSCHRAUBE M
18	72132	1	KUUSIORUUVI ZN	HEXAGONAL SCREW M 8	SEKKANTSKRUV M 8x2	SECHSKANTSCHRAUBE M8
19	72320	1	KUUSIOMUTTERI ZN	NUT M8 NYLOC DIN 98	SEKKANTMUTTER M8 NY	SECHSKANTMUTTER M 8
20	A35994	1	JOHTOSARJA	WIRE, WHEN CONTROL S	KABEL, NÄR BRYTÄREPA	KABEL, WENN SCHALTER
21	A34731	1	SÄHKÖSARJA	WIRE ON/OFF WHEN NO	KABEL ON/OFF, NÄR IN	KABEL ON/OFF WENN KE
22	a36133	1	SUUTINPUIKKE 1100 KP	NOZZLE BAR 1100MM, W	MUNSTYCKRÖR 1100 MM,	WASSERSPRÜHBALKEN 11

②① Wire harness for water spraying system

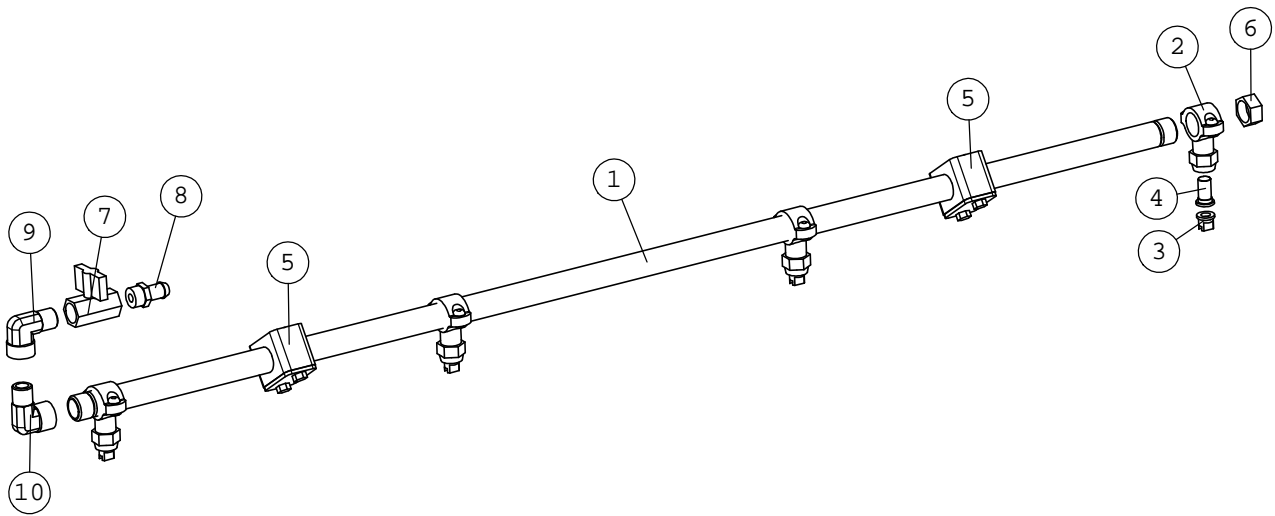
②① Wire harness when no attachment control switch pack





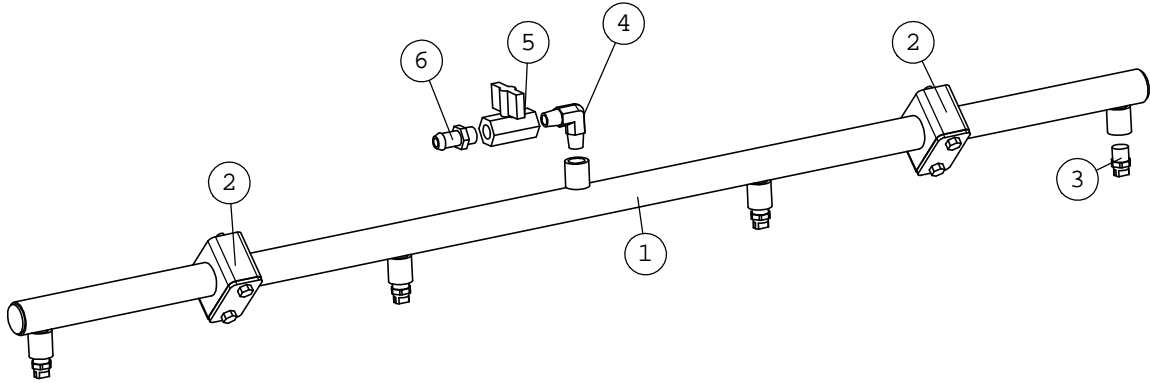
**A36133 NOZZLE BAR 1100 MM, COMPLETE, VER. 2**

NRO REF POS TEIL	OSAN NRO PART NO BESTÄLL.NR BEST.NR	KPL QTY ST ST	NIMITYS	DESCRIPTION	BENÄMNING	BEZEICHNUNG
1	A417358	1	SUUTINPUTKI 1100	NOZZLE BAR 1100 MM	MUNSTYCKRÖR 1100 MM	WASSERSPRÜHBALKEN 11
2	65910	4	SUUTINPIDIN 8272004	NOZZLE HOLDER F20/F	MUNSTYCKFASTE F20/F7	DÜSENHALTER F20/F7
3	65909	4	SUUTIN 8259509 POM	NOZZLE POM 2-4BAR	MUNSTYCKE POM 2-4B	DÜSE POM 2-4BAR
4	65912	4	SUUTINSUODATIN 50	NOZZLE FILTER F15/	MUNSTYCKFILTER F15/	DÜSENFILTER F15/F1
5	65908	2	PUTKENKIINNITIN STD	PIPE CLAMP PP DP-A	RÖRKLÄMMA PP DP-A	ROHRSCHELLE PP
6	65913	1	KUUSIOTULPPA	HEXAGONAL HEAD PLUG	SEXKANTPROPP R 1/2"	SECHSKANTSTOPFEN R
7	65907	1	PALLOVENTTILI 2/2	BALL VALVE 2/2 3/	KULVENTIL 2/2 3/8	KUGELVENTIL 2/2 3/
8	65905	1	LETKUKARA MESSINKI	HOSE FITTING R3/8"	SLANGNIPPEL R3/8"UK	SCHLAUCHNIPPEL R3/8"
9	65903	1	KULMALIITIN 90 AST	ELBOW FITTING 90 DEG	VINKELKOPPLING 90 GR	WINKEL-VERSCHR. 90 G
10	65904	1	KULMALIITIN 90 AST	ELBOW FITTING 90 DEG	VINKELKOPPLING 90 GR	WINKEL-VERSCHR. 90 G



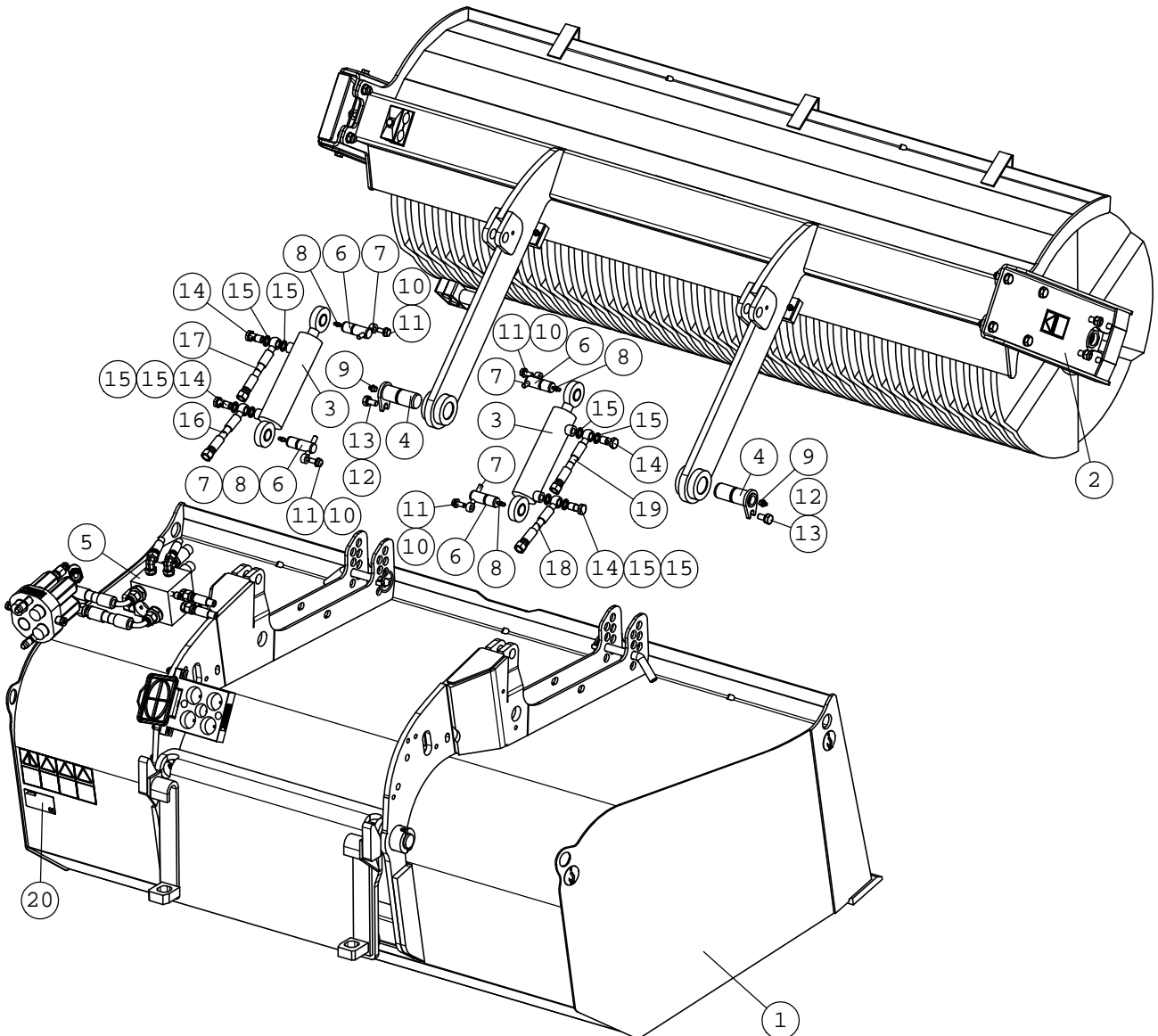
# A35990 NOZZLE BAR 1100 MM, ASSEMBLY

NRO REF POS TEIL	OSAN NRO PART NO BESTÄLL.NR BEST.NR	KPL QTY ST ST	NIMITYS	DESCRIPTION	BENÄMNING	BEZEICHNUNG
1	A35989	1	SUUTINPUTKI 1100	NOZZLE BAR 1100 MM	MUNSTYCKRÖR 1100 MM	WASSERSPRÜHBALKEN 11
2	65715	2	PUTKENKIINNITIN STD	PIPE CLAMP	RÖRKLAMMER	ROHRSCHELLE
3	64831	4	SUUTIN H1/4VV-SS6502	NOZZLE H1/4WS	MUNSTYCKE H1/4	DÜSE H1/4WS
4	65741	1	KULMALIITIN 90 AST	ELBOW FITTING 90 DEG	VINKELKOPPLING 90 GR	WINKEL-VERSCHR. 90 G
5	65740	1	PALLOVENTTIILI 2/2	BALL VALVE 2/2	KULVENTIL 2/2	KUGELVENTIL 2/2
6	65737	1	LETKUKARA MESSINKI	HOSE FITTING R1/4	SLANGNIPPEL R1/4"	SCHLAUCHNIPPEL R1/



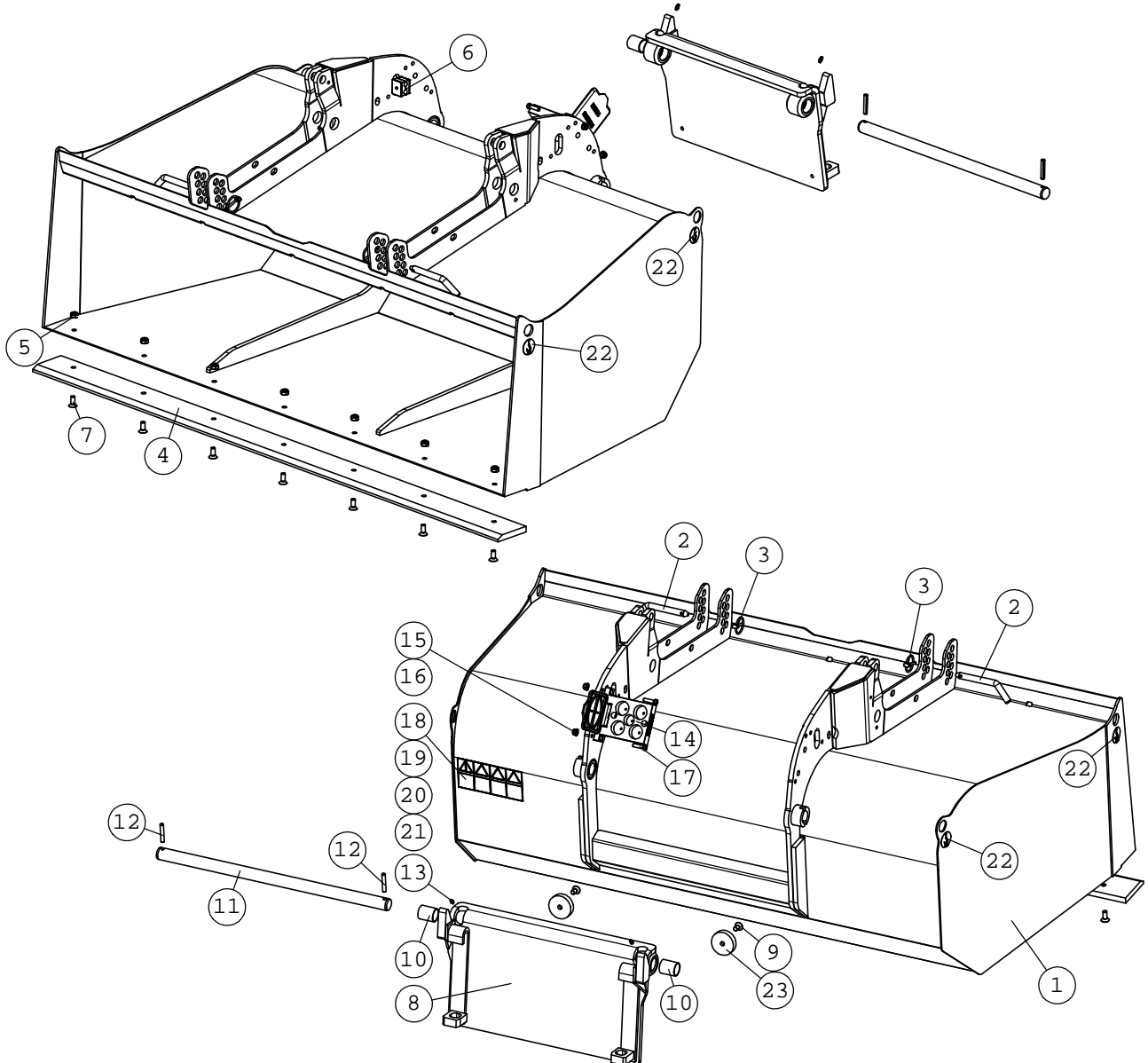
# A35689 BUCKET BROOM 1500 MM

NRO REF POS TEIL	OSAN NRO PART NO BESTÄLL.NR BEST.NR	KPL QTY ST ST	NIMITYS	DESCRIPTION	BENÄMNING	BEZEICHNUNG
1	A35764	1	RUNKO KOKOONPANO	FRAME, ASSEMBLY, BUC	RAM, HOPSÄTTN., SOPV	RAHMEN, ZUSAMMENB, S
2	A35766	1	HARJA KP	BROOM 1500, ASSEMBLY	BORSTE 1500, HOPSÄTT	KEHRBÜRSTE 1500 ZUSA
3	a31605	2	HYDR.SYLF40/F20-100	HYDRAULIC CYLINDER F	HYDRAULICYLINDER F40/	HYDRAULIKZYLINDER F4
4	A43565	2	MONITOIMIKAUHAN TAPP	PIVOT PIN L=80	LEDTAPP L=80	GELENKBOLZEN L=80
5	A35814	1	JAKOLOHKO KP	HYDRAULIC MANIFOLD,	HYDRAULBLOCK, HOPSÄT	HYDRAULIKVERTEILER,
6	a416402	4	TAPPI F20 L=58	PIVOT PIN L=58 F20	LEDTAPP L=58 F20	GELENKBOLZEN L=58 F
7	a416480	4	SILMUKKASOKKA F8-50	SPRINT F8-50	SPLINT F8-50	SPLINT F8-5
8	72799	4	RASVANIPPA	GREASE NIPPLE M6	SMÖRJNIPPEL M6	SCHMIERNIPPEL M6 GER
9	72798	2	RASVANIPPA DIN 71412	GREASE NIPPLE R 1/8	SMÖRJNIPPEL R 1/8"	SCHMIERNIPPEL R1/8
10	63944	4	ALUSLEVYPARI M 8	WASHER, PAIR, NORD-L	BRICKA NORD-LOCK M8,	UNTERLEGSCHIEBE, PAA
11	72130	4	KUUSIORUUVI ZN	HEXAGONAL SCREW M8x2	SEXXKANTSKRUV M8x20 D	SECHSKANTSCHRAUBE M
12	74531	2	ALUSLEVYPARI M10	SPACER NORDLOCK M10,	BRICKA NORDLOCK M10,	UNTERLEGSCHIEBE NORD
13	73040	2	KUUSIORUUVI ZN	HEXAGONAL SCREW M10x	SEXXKANTSKRUV M10x20	SECHSKANTSCHRAUBE M1
14	64557	4	BANJOLIITIN	BANJO BOLT R 1/4"	BANJOBULT R 1/4"	BANJOBOLZEN R 1/4"
15	73757	8	USIT-TIIVISTE R1/4"	USIT COMPRESSION R1/	USIT TÄTNING R1/4"	USIT DICHTUNG R1/4"
16	A416873	1	HYDR.LETKU L=300	HYDR. HOSE L=300	HYDRAULSLANG L=300	HYDR. SCHLAUCH L=300
17	A416874	1	HYDR.LETKU L=450	HYDR. HOSE L=450	HYDRAULSLANG L=450	HYDR. SCHLAUCH L=450
18	a416875	1	HYDR.LETKU L=900	HYDR. HOSE L=900	HYDRAULSLANG L=900	HYDR. SCHLAUCH L=900
19	A416876	1	HYDR.LETKU L=1050	HYDR. HOSE L=1050	HYDRAULSLANG L=1050	HYDR. SCHLAUCH L=1050
20	A418387	1	KONEKILPI	SERIAL NUMBER PLATE	TYPESKYLT AVANT TECNO	TYPENSCHILD AVANT TE



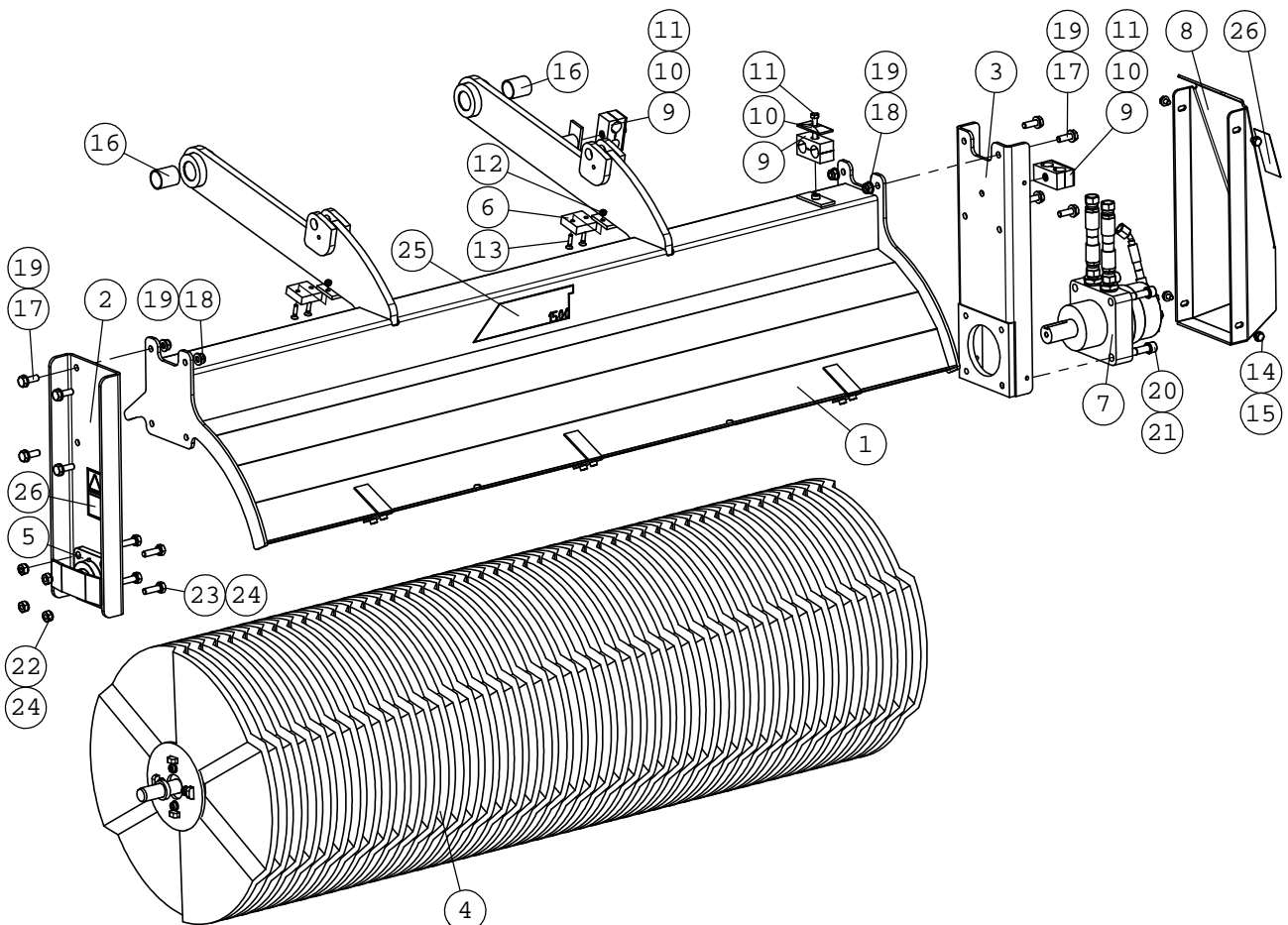
# A35764 FRAME, ASSEMBLY, BUCKET BROOM 1500

NRO REF POS TEIL	OSAN NRO PART NO BESTÄLL.NR BEST.NR	KPL QTY ST ST	NIMITYS	DESCRIPTION	BENÄMNING	BEZEICHNUNG
1	A35765	1	RUNKO HITSAUSKP	FRAME, BUCKET BROOM	RAM, SOPVALS MED SKO	RAHMEN, SCHAUFEL-KEH
2	a414750	2	TAPPI F15	PIVOT PIN F15	LEDTAPP F15	GELENBOLZEN F15
3	71725	2	RENGASSOKKA	LINCH PIN 4,5 MM	RINGSPRINT 4,5 MM	KLAPPSPLINT 4,5 MM
4	A416406	1	TERA	CUTTING EDGE 1500, B	SLITSTÅL 1500, SOPVA	SCHNEIDKANTE 1500, S
5	72322	7	KUUSIOMUTTERI	HEXAGONAL NUT M 10 N	SEKKANTMUTTER M 10 N	SECHSKANTMUTTER M10
6	65174	1	PUTKENKIINNITIN TWIN	PIPE CLAMP TWIN SP1	RÖRKLAMMER TWIN SP1	ROHRSCHELLE TWIN SP1
7	74939	7	KUUSIOKOLOUPPK.RUUVI	HEXAG. COUNTERSUNK H	SEKKANTHÅLSKRUV SÄN	INNENSECHSK. SCHRAUB
8	A35774	1	KIINNITYSLEVY	MOUNTING PLATE	REDSKAPSFÄSTE	GERÄTEANBAUPLATTE
9	72053	2	KUUSIOKOLOUPPK.RUUVI	COUNTERSUNK HEAD SCR	SEKKANTHÅLSKRUV SÄNK	INNENSECHSK. SCHRAUB
10	64048	2	LIUKULAAKERI	SLIDE BEARING GS	GLIDLÄGER GSM-30	GLEITLAGER GSM-
11	a416179	1	TAPPI F30 L=630	PIVOT PIN L=630	LEDTAPP L=630	GELENKBOLZEN L=63
12	71776	2	JOUSISOKKA	SPRING COTTER PIN 8	FJÄDERSPRINT 8x 50 D	FEDERSPLINT 8x 50 D
13	72799	2	RASVANIPPA	GREASE NIPPLE M6	SMÖRJNIPPEL M6	SCHMIERNIPPEL M6 GER
14	65594	1	PIKALIITINRYHMÄN TEL	PARKING FOR MULTI CO	PARKING FÖR FLERSNAB	PARKING FÜR MULTI-KU
15	73122	2	ALUSLEVY M 8	WASHER M8 A8	BRICKA M8 A8,	UNTERLEGSCHEIBE M8
16	72320	2	KUUSIOMUTTERI ZN	NUT M8 NYLOC DIN 98	SEKKANTMUTTER M8 NY	SECHSKANTMUTTER M 8
17	73100	2	KUUSIOKOLORUUVI	HEXAGONAL HEAD SCREW	SEKKANTHÅLSKRUV M8x3	INNENSECHSKANT-SCHRA
18	a46771	1	TARRA, LUE KÄYTTÖOHJ	DECAL PICTOGR. READ	DEKAL PIKTOGR. LÄS I	AUFKLEBER PIKTOGR. B
19	a46772	1	TARRA, ALÄ MENE YLÖS	DECAL PICTOGR. NEVER	DEKAL PIKTOGR. GÅ EJ	AUFKLEBER PIKTOGR. A
20	a46799	1	TARRA, PYSY TURVALL.	DECAL PICTOGR. KEEP	DEKAL PIKTOGR. HÅLL	AUFKLEBER PIKTOGR. E
21	a46803	1	TARRA, ALÄ KURKOTT.	DECAL PICTOGRAM DO N	DEKAL PIKTOGRAMM STR	AUFKLEBER PIKTOGRAMM
22	a410132	4	TARRA	DECAL "LIFTING POINT	DEKAL "LYFTPUNKT"	AUFKLEBER HEBEPUNKT
23	a412165	2	VAIMENNUSHOLKKI	BUSHING	BUSSNING	SCHEIBE



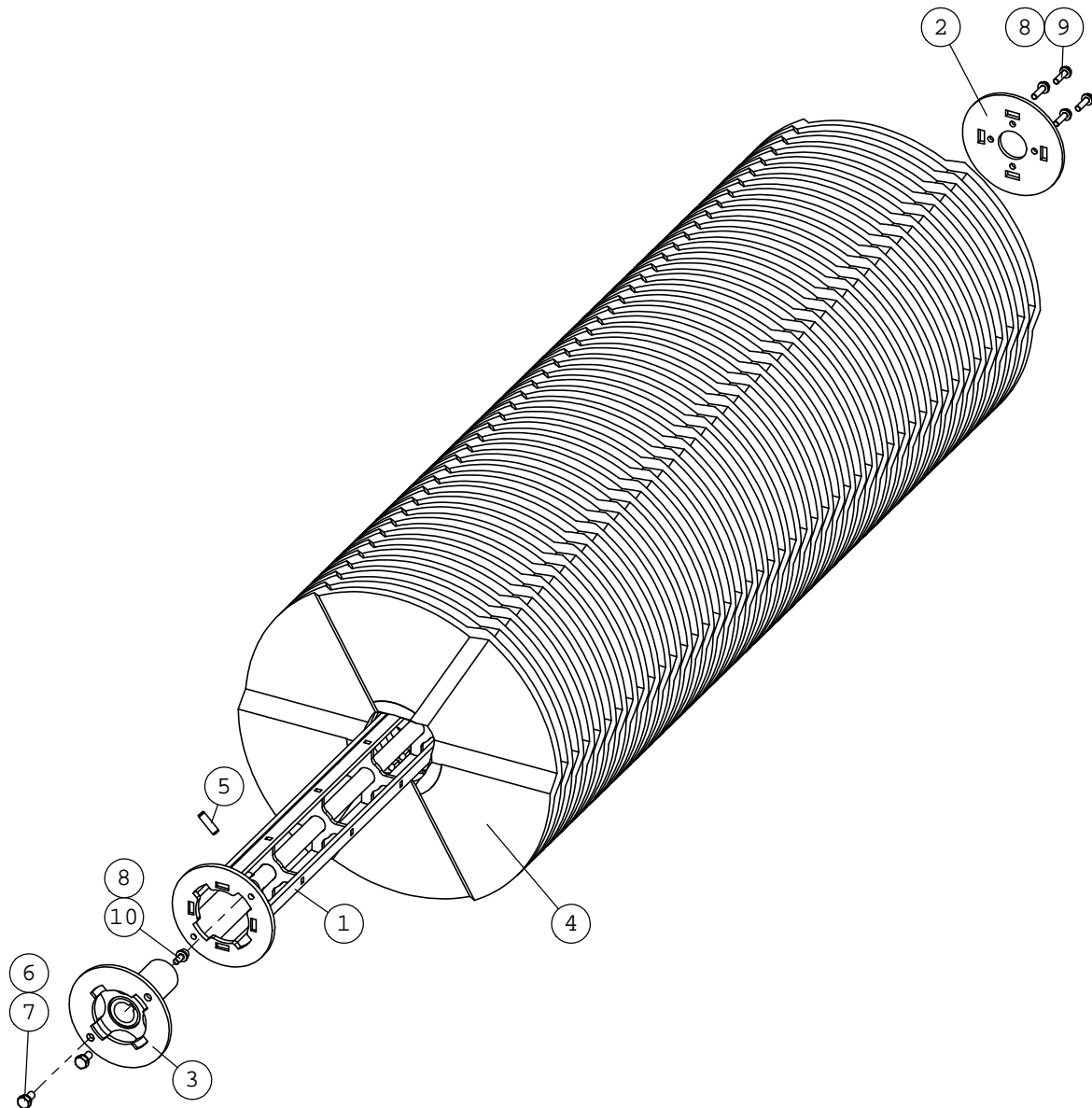
# A35766 BROOM 1500, ASSEMBLY

NRO REF POS TEIL	OSAN NRO PART NO BESTÄLL.NR BEST.NR	KPL QTY ST ST	NIMITYS	DESCRIPTION	BENÄMNING	BEZEICHNUNG
1	A35767	1	HARJAKOTELO	COVER, BUCKET BROOM	SKYDDSPÅT, SÖPVALS	ABDECKBLECH, SCHAUF
2	a35768	1	VASEN KORVAKE	BRACKET, LEFT, BROOM	FASTE, VÄNSTER, BORS	AUFNAHME, LINKS, BÜR
3	a35769	1	OIKEA KORVAKE	BRACKET, RIGHT, BROO	FASTE, HÖGER, BORSTE	AUFNAHME, RECHTS, BÜ
4	A35771	1	HARJA-AKSELI 1500	AXLE 1500, COMPLETE,	AXEL 1500, KOMPLETT,	WELLE 1500, KOMPLETT
5	65709	1	LAAKERI, LAIPPA	FLANGE BEARING U	FLÄNSLAGER UCF	FLANSLAGER
6	A416401	2	VAIMENNUSLEVY	DAMPER PLATE, BROOM	DÄMPARESKIVA, SÖPVAL	DÄMPFERSTÜCK, KEHRMA
7	A35551	1	HYDRAULIIKKA KP	HYDRAULIC COMPONENTS	HYDRAULIKOMPONENTER,	HYDRAULIKTEILE, SCHA
8	a415096	1	MOOTTORIN SUOJAPELTI	COVER PLATE, HYDR. M	SKYDDSPÅT, HYDRAULM	ABDECKBLECH, HYDR. M
9	64889	3	PUTKENKIINNITINPUOLI	PIPE CLAMP 322/22-PP	RÖRKLAMMER 322/22-PP	ROHRSCHELLE 322/22-P
10	64890	3	PUTKENKIINNITIN, PEI	COVER PLATE GD3-D, P	TACKPLATTA GD3-D, RÖ	DECKPLATTE GD3-D, RO
11	74517	3	KUUSIORUUVI ZN	HEXAGONAL SCREW M8x	SEKKANTSKRUV M8x 45	SECHSKANTSCHRAUBE M8
12	72318	4	KUUSIOMUTTERI	SIXTH NUT M 6 DIN 98	SEKKANTMUTTER M6 NY	SECHSKANTMUTTER M 6
13	74937	4	KUUSIOKOLOUPPK.RUUVI	COUNTERSUNK HEAD SCR	SEKKANTHÅLSKRUV SÄNK	INNENSECHSK. SCHRAUB
14	72128	4	KUUSIORUUVI ZN	HEXAGONAL SCREW M 8x	SEKKANTSKRUV M8x12 D	SECHSKANTSCHRAUBE M
15	73122	4	ALUSLEVY M 8	WASHER M8 A8	BRICKA M8 A8,	UNTERLEGSSCHEIBE M8
16	64048	2	LIUKULAAKERI	SLIDE BEARING GS	GLIDLAGER GSM-30	GLEITLAGER GSM-
17	72151	8	KUUSIORUUVI ZN	HEXAGONAL SCREW M10x	SEKKANTSKRUV M10x30	SECHSKANTSCHRAUBE M1
18	72322	8	KUUSIOMUTTERI	HEXAGONAL NUT M 10 N	SEKKANTMUTTER M 10 N	SECHSKANTMUTTER M10
19	73121	16	ALUSLEVY M10 A10,5	WASHER M10 A10,	BRICKA M10 A	UNTERLEGSSCHEIBE M10
20	74465	4	KUUSIOKOLORUUVI ZN	HEXAGONAL HEAD SCREW	SEKKANTHUVUDSKRUV	INNENSECHSKANTSCHRAU
21	74532	4	ALUSLEVYPARI M12	WASHER NORDLOCK NL12	BRICKA NORDLOCK NL12	UNTERLEGSSCHEIBE NORD
22	72321	4	KUUSIOMUTTERI ZN	HEXAGONAL NUT M10 D	SEKKANTMUTTER M10 DI	SECHSKANTMUTTER M10
23	74505	4	KUUSIORUUVI ZN	HEXAGONAL SCREW M10x	SEKKANTSKRUV M10x35	SECHSKANTSCHRAUBE M1
24	74531	8	ALUSLEVYPARI M10	SPACER NORDLOCK M10,	BRICKA NORDLOCK M10,	UNTERLEGSSCHEIBE NORD
25	a48170	1	TARRA, AVANT 1500	DECAL "AVANT 1500"	DEKAL "AVANT 1500"	AUFKLEBER "AVANT 150
26	a46806	2	TARRA, KASIVARREN TA	DECAL PICTOGR. RISK	DEKAL PIKTOGR. FASTN	AUFKLEBER PIKTOGR. K



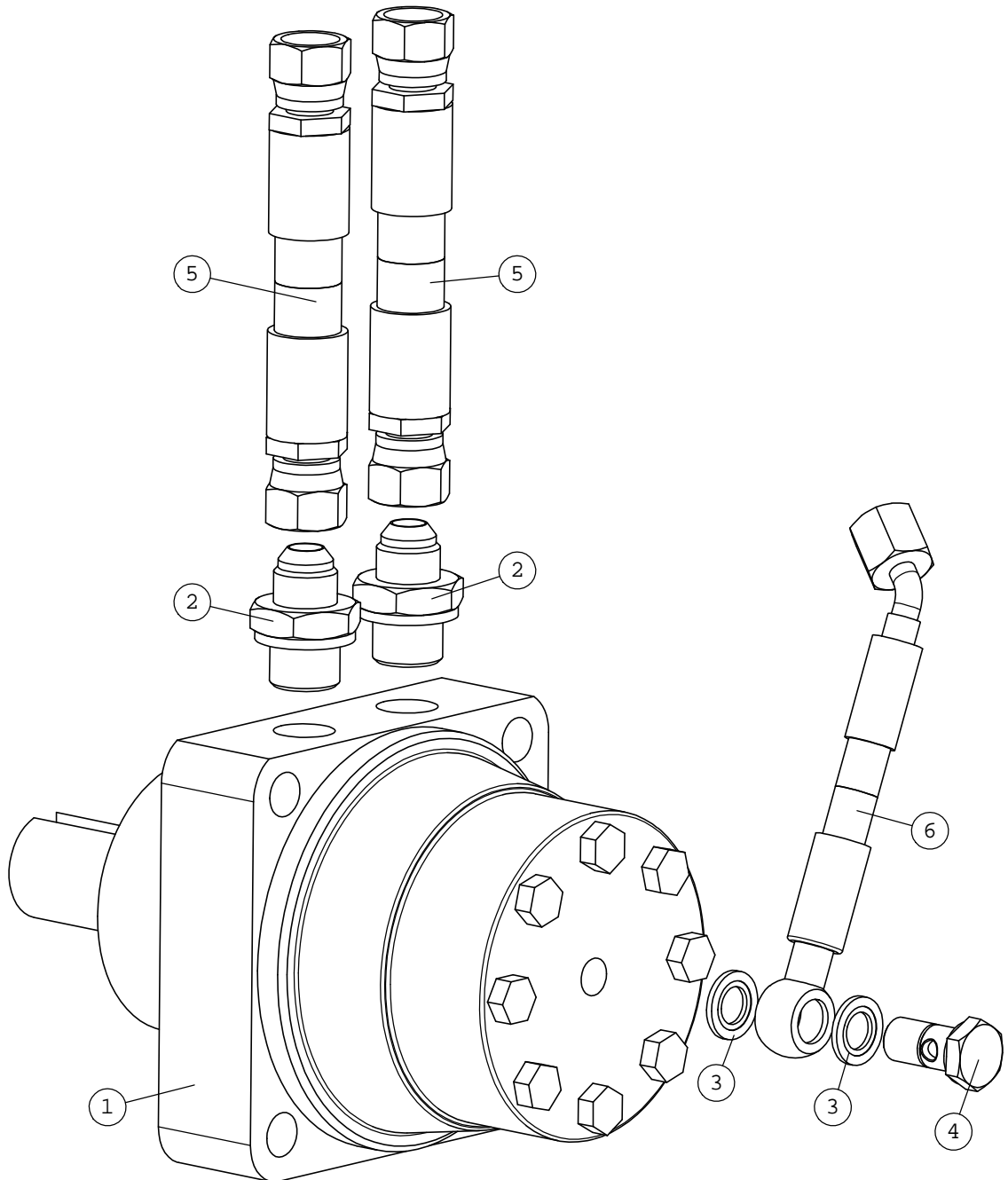
# A35771 AXLE 1500, COMPLETE

NRO REF POS TEIL	OSAN NRO PART NO BESTÄLL.NR BEST.NR	KPL QTY ST ST	NIMITYS	DESCRIPTION	BENÄMNING	BEZEICHNUNG
1	A35530	1	HARJA-AKSELI 1500	AXLE, ROTARY BROOM 1	AXEL, SOPVALS 1500	WELLE, KEHRMASCHINE
2	A415083	1	KIRISTYSLAIPPA	TIGHTENING FLANGE	SPANNFLÄNS	ANZIEHSCHIBE
3	A35532	1	HARJA-AKSELIN KYTKIN	COUPLING, AXLE, ROTA	MELLANKOPPLING, AXEL	KUPPLUNG, WELLE, KEH
4	64660	45	HARJAKIEKKO BEELINE	BRUSH SECTION F500/F	BORSTESKIVA F500/F11	BÜRSTENRING F500/F11
5	74908	1	LIERIÖSOKKA	DOWEL PIN 10 H	CYLINDERSTIFT 10 H	ZYLINDERSTIFT 10 H
6	74531	2	ALUSLEVYPARI M10	SPACER NORDLOCK M10,	BRICKA NORDLOCK M10,	UNTERLEGSCHIBE NORD
7	73040	2	KUUSIORUUVI ZN	HEXAGONAL SCREW M10x	SEKKANTSKRUV M10x20	SECHKANTSCHRAUBE M1
8	63944	5	ALUSLEVYPARI M 8	WASHER, PAIR, NORD-L	BRICKA NORD-LOCK M8,	UNTERLEGSCHIBE, PAA
9	73100	4	KUUSIÖKOLORUUVI	HEXAGONAL HEAD SCREW	SEKKANTHÄLSKRUV M8x3	INNENSECHKANT-SCHRA
10	74481	1	KUUSIÖKOLORUUVI ZN	HEXAGONAL HEAD SCREW	SEKKANTHÄLSKRUV M8x2	INNEN-SECHKANTSCHRA



# A35551 HYDRAULIC COMPONENTS, BUCKET BROOM 1500

NRO REF POS TEIL	OSAN NRO PART NO BESTÄLL.NR BEST.NR	KPL QTY ST ST	NIMITYS	DESCRIPTION	BENÄMNING	BEZEICHNUNG
1	65711	1	HYDR.MOOTTORI M+S	HYDRAULIC MOTOR	HYDRAULMOTOR	HYDRAULIKMOTOR M
2	64058	2	PERUSLIITIN	BASIC FITTING F40XS1	RAK KOPPLING F40XS12	GERADE EINSCHRAUBVER
3	73757	2	USIT-TIIVISTE R1/4"	USIT COMPRESSION R1/4"	USIT TÄTNING R1/4"	USIT DICHTUNG R1/4"
4	64557	1	BANJOLIITIN	BANJO BOLT R 1/4"	BANJOBULT R 1/4"	BANJOBOLZEN R 1/4"
5	A416905	2	HYDR.LETKU L=1400	HYDR. HOSE L=1400	HYDRAULSLANG L=1400	HYDR. SCHLAUCH L=1400
6	A416907	1	HYDR.LETKU L=2800	HYDR. HOSE L=2800	HYDRAULSLANG L=2800	HYDR. SCHLAUCH L=2800
7	a412416	1	SUOJASPIRAALI SP-032	HOSE PROTECTOR SPIRA	SLANGSKYDD, SPIRAL,	SCHLAUCHSCHUTZ SPIRA

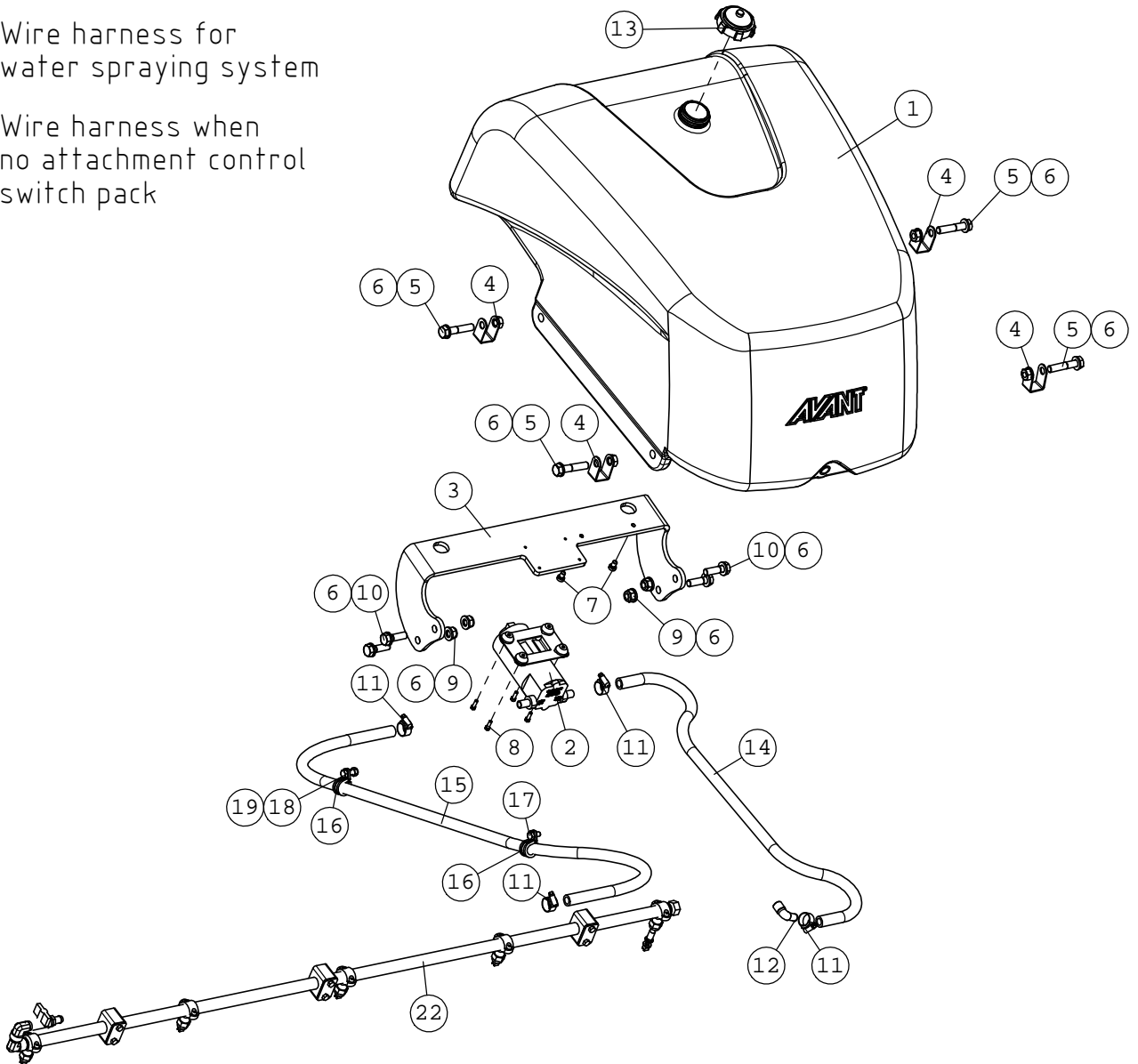


# A35807 WATER SPRAYING SYSTEM, BUCKET BROOM 1500

NRO REF POS TEIL	OSAN NRO PART NO BESTÄLL.NR BEST.NR	KPL QTY ST ST	NIMITYS	DESCRIPTION	BENÄMNING	BEZEICHNUNG
1	a35763	1	VESISÄILIÖ	WATER TANK, COLLECTI	VATTENBEHÅLLARE, SOP	WASSERBEHÄLTER, KEHR
2	64730	1	PUMPPU JOHNSON PUMP	PUMP, WATER SPRAYING	PUMP, BEVATTNINGSSYS	PUMPE, WASSERSPRÜHEI
3	A416155	1	VESISÄILIÖN YLÄTUKI	MOUNTING BRACKET, WA	FÄSTE, VATTENBEHÅLLA	AUFNAHME, WASSERBEHÄ
4	A416709	4	KIINNITYSKOURU	MOUNTING BRACKET, WA	FÄSTE, BEVATTNINGSSY	AUFNAHME, WASSERSPRÜ
5	72174	4	KUUSIORUUVI ZN	HEXAGONAL SCREW M12x	SEKKANTSKRUV M12x60	SECHSKANTSCHRAUBE M1
6	71691	12	ALUSLEVY M12	WASHER M12 DIN 125	BRICKA M12 DIN 125	UNTERLEGSSCHEIBE M12
7	74932	2	KUUSIOKOLORUUVI	HEXAGONAL HEAD SCREW	SEKKANTHUVUDSKRUV M8	INNEN-SECHSKANTSCHR.
8	72110	4	KUUSIORUUVI ZN	HEX. SCREW M5x16 DIN	SEKKANTSKRUV M5x16 D	SECHSKANTSCHRAUBE M5
9	72324	4	KUUSIOMUTTERI	HEXAGONAL NUT M 12	SEKKANTMUTTER M 12	SECHSKANTMUTTER M12
10	73322	4	KUUSIORUUVI ZN	HEXAGONAL SCREW M12x	SEKKANTSKRUV M12x40	SECHSKANTSCHRAUBE M1
11	64337	4	LETKUNKIRISTIN ABA	HOSE CLAMP 19-28 MM	SLANGKLÄMMA 19-28 MM	SCHLAUCHKLEMME 19-28
12	65738	1	LETKUKARA MESSINKI	HOSE NIPPLE R3	SLANGNIPPEL	SCHLAUCHNIPPEL
13	64855	1	POLTTOAINETANKIN KOR	FUEL TANK CAP	TANKLOCK, BRÄNSLETAN	TANKDECKEL
14	A416899	1	VESILETKU F13 L=1000	WATER HOSE F13 L=1000	VATTENSLANG F13 L=1000	WASSERSCHLAUCH F13 L
15	A416900	1	VESILETKU F13 L=2000	WATER HOSE F13 L=2000	VATTENSLANG F13 L=2000	WASSERSCHLAUCH F13 L
16	74572	2	PUTKENKANNATIN	PIPE CLAMP F19 MM	RÖRKLÄMMA F19 MM	ROHRSCHELL F19 MM
17	73039	1	KUUSIORUUVI ZN	HEXAGONAL SCREW M 8	SEKKANTSKRUV M 8x16	SECHSKANTSCHRAUBE M
18	72132	1	KUUSIORUUVI ZN	HEXAGONAL SCREW M 8	SEKKANTSKRUV M 8x2	SECHSKANTSCHRAUBE M8
19	72320	1	KUUSIOMUTTERI ZN	NUT M8 NYLOC DIN 98	SEKKANTMUTTER M8 NY	SECHSKANTMUTTER M 8
20	A35994	1	JOHTOSARJA	WIRE, WHEN CONTROL S	KABEL, NÄR BRYTÄREPA	KABEL, WENN SCHALTER
21	A34731	1	SÄHKÖSARJA	WIRE ON/OFF WHEN NO	KABEL ON/OFF, NÄR IN	KABEL ON/OFF WENN KE
22	a36134	1	SUUTINPUTKI 1500 KP	NOZZLE BAR 1500MM, W	MUNSTYCKRÖR 1500 MM,	WASSERSPRÜHBALKEN 15

②① Wire harness for water spraying system

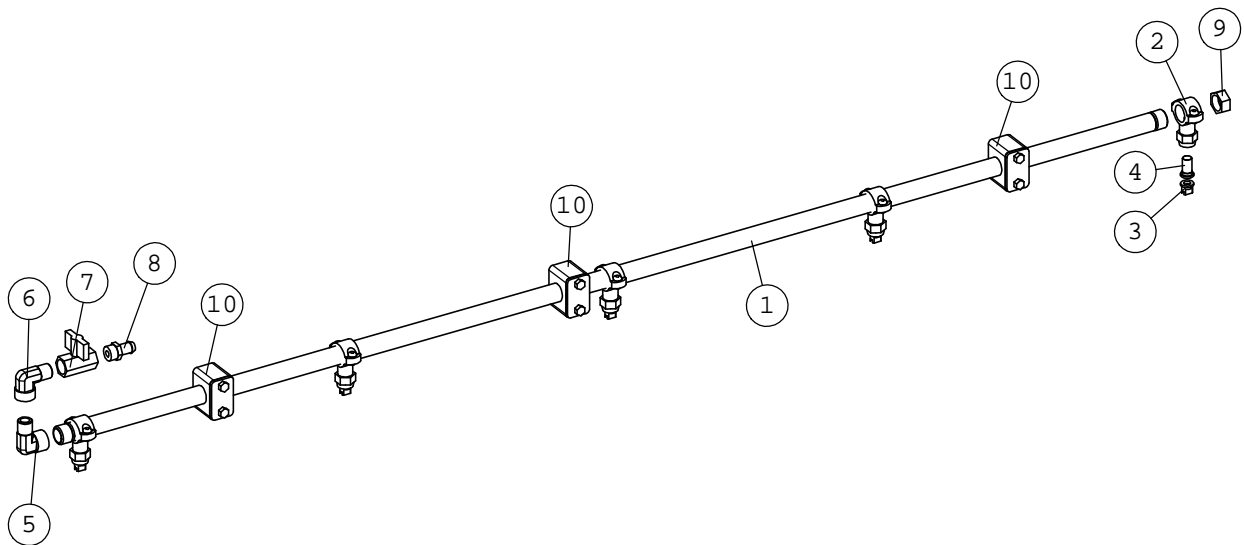
②① Wire harness when no attachment control switch pack





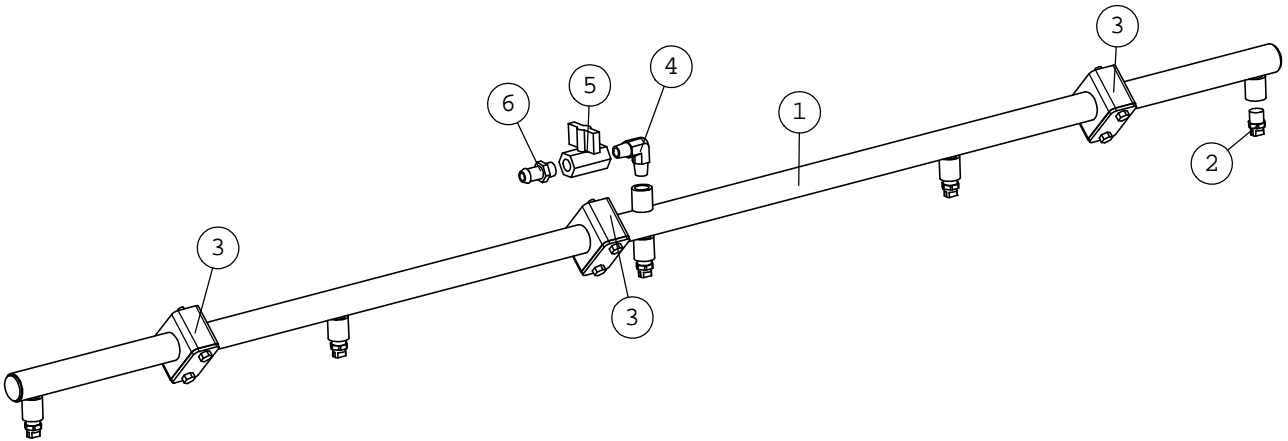
# A36134 NOZZLE BAR 1500 MM, COMPLETE, VER. 2

NRO REF POS TEIL	OSAN NRO PART NO BESTÄLL.NR BEST.NR	KPL QTY ST ST	NIMITYS	DESCRIPTION	BENÄMNING	BEZEICHNUNG
1	A417366	1	SUUTINPUTKI 1500	NOZZLE BAR 1500 MM	MUNSTYCKRÖR 1500 MM	WASSERSPRÜHBALKEN 15
2	65910	5	SUUTINPIDIN 8272004	NOZZLE HOLDER F20/F	MUNSTYCKFASTE F20/F7	DÜSENHALTER F20/F7
3	65909	5	SUUTIN 8259509 POM	NOZZLE POM 2-4BAR	MUNSTYCKE POM 2-4B	DÜSE POM 2-4BAR
4	65912	5	SUUTINSUODATIN 50	NOZZLE FILTER F15/	MUNSTYCKFILTER F15/	DÜSENFILTER F15/F1
5	65904	1	KULMALIITIN 90 AST	ELBOW FITTING 90 DEG	VINKELKOPPLING 90 GR	WINKEL-VERSCHR. 90 G
6	65903	1	KULMALIITIN 90 AST	ELBOW FITTING 90 DEG	VINKELKOPPLING 90 GR	WINKEL-VERSCHR. 90 G
7	65907	1	PALLOVENTTILI 2/2	BALL VALVE 2/2 3/	KULVENTIL 2/2 3/8	KUGELVENTIL 2/2 3/
8	65905	1	LETKUKARA MESSINKI	HOSE FITTING R3/8"	SLANGNIPPEL R3/8"UK	SCHLAUCHNIPPEL R3/8"
9	65913	1	KUUSIOTULPPA	HEXAGONAL HEAD PLUG	SEKANTPROPP R 1/2"	SECHSKANTSTOPFEN R
10	65908	3	PUTKENKIINNITIN STD	PIPE CLAMP PP DP-A	RÖRKLAMMA PP DP-A	ROHRSCHELLE PP



# A35993 NOZZLE BAR 1500 MM, ASSEMBLY

NRO REF POS TEIL	OSAN NRO PART NO BESTÄLL.NR BEST.NR	KPL QTY ST ST	NIMITYS	DESCRIPTION	BENÄMNING	BEZEICHUNG
1	A35992	1	SUUTINPUTKI 1500	NOZZLE BAR 1500 MM	MUNSTYCKRÖR 1500 MM	WASSERSPRÜHBALKEN 15
2	64831	5	SUUTIN H1/4VV-SS6502	NOZZLE H1/4WS	MUNSTYCKE H1/4	DÜSE H1/4WS
3	65715	3	PUTKENKIINNITIN STD	PIPE CLAMP	RÖRKLAMMER	ROHRSCHELLE
4	65741	1	KULMALIITIN 90 AST	ELBOW FITTING 90 DEG	VINKELKOPPLING 90 GR	WINKEL-VERSCHR. 90 G
5	65740	1	PALLOVENTTIILI 2/2	BALL VALVE 2/2	KULVENTIL 2/2	KUGELVENTIL 2/2
6	65737	1	LETKUKARA MESSINKI	HOSE FITTING R1/4	SLANGNIPPEL R1/4"	SCHLAUCHNIPPEL R1/



# A417531 MULTI CONNECTOR

NRO REF POS TEIL	OSAN NRO PART NO BESTÄLL.NR BEST.NR	KPL QTY ST ST	NIMITYS	DESCRIPTION	BENÄMNING	BEZEICHNUNG
1	65628	1	PIKALIITINRUNKO KIT	MULTIFASTER MOBILE B	MULTIFASTER MOBILE B	MULTIFASTER MOBILE B
2	65627	1	PIKALIITIN UROS	CHECK VALVE CARTRIDG	KONTRASTVENTILPATRON	RÜCKSCHLAGVENTIL-PAT
3	65600	1	YHDYSNIPPA	CONNECTOR NIPPLE 8	FÖRBINDINGSNIPPEL	VERBINDUNGSNIPPEL
4	73047	1	USIT-TIIVISTE R1/2"	USIT SEAL RING R/12"	USIT-PACKNING 1/2" F	USIT-DICHTUNGSSCHEIB
5	65626	1	PIKALIITINTULPPA	CAP, QUICK COUPLER	PROPP, SNABBKOPPLING	KOPF, SCHNELLKUPPLUN
6	65878	1	PIKALIITIN OHJAINAP	GUIDE PIN MULTIFASTE	STYRTAPP MULTIFASTER	STEUERBOLZEN MULTIFA
7	65879	1	PIKALIITIN LUKITUSTA	LOCKING PIN MULTIFAS	LÄSTAPP MULTIFASTER	VERRIEGELUNGSBOLZEN
8	65880	1	PIKALIITIN TIIVISTE	SEAL RING, MULTI CON	PACKNING, FLERSNABBK	DICHTUNG, MULTI-KUPP
9	65882	1	PIKALIITIN SUOJALEVY	CAP PLATE, KIT, MULT	LOCK, KIT, FLERSNABB	SCHUTZDECKEL, KIT, M

